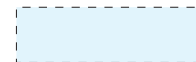


●品番0049 ウッドキャップ・ラウンドタンブラー／本体

印刷可能範囲



印刷サイズ



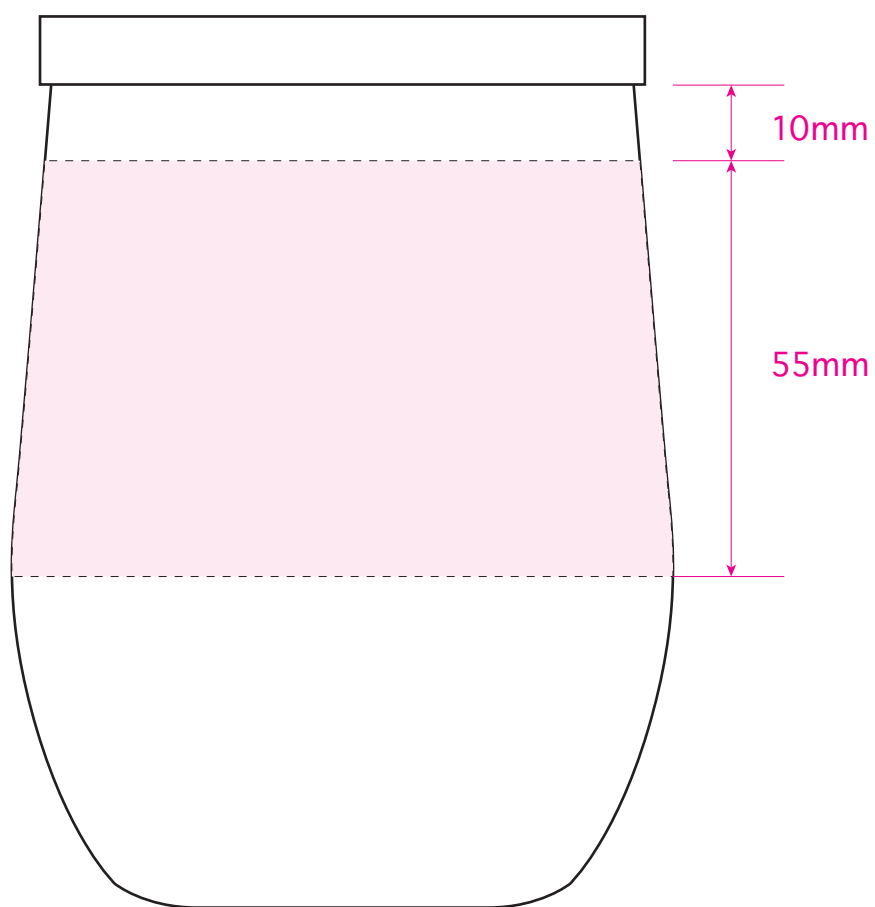
⚠ 確認事項

- フルカラー以外の1色印刷方法のデータはK100%で作成して下さい。
- フォントデータはアウトラインにしてください。
- データは原寸サイズで作成して下さい。
- 画像データは埋め込んで下さい。

パッド印刷

[イメージ]  
本体／原寸

100%



印刷可能範囲



印刷サイズ:35×35mm

- 印刷サイズ内にデザインを配置してください。
- 印刷デザインを印刷可能範囲内に配置して下さい。

※イメージですので、実際のサイズや位置とは異なる場合がございます。製品には個体差があります。ご了承ください。

※細かいデザインは印刷の特性上、潰れたりかすれたりする場合がございます。

●品番0049 ウッドキャップ・ラウンドタンブラー／本体

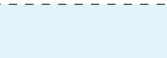
⚠ 確認事項

- フルカラー以外の1色印刷方法のデータはK100%で作成して下さい。
- フォントデータはアウトラインにして下さい。
- データは原寸サイズで作成して下さい。
- 画像データは埋め込んで下さい。

印刷可能範囲



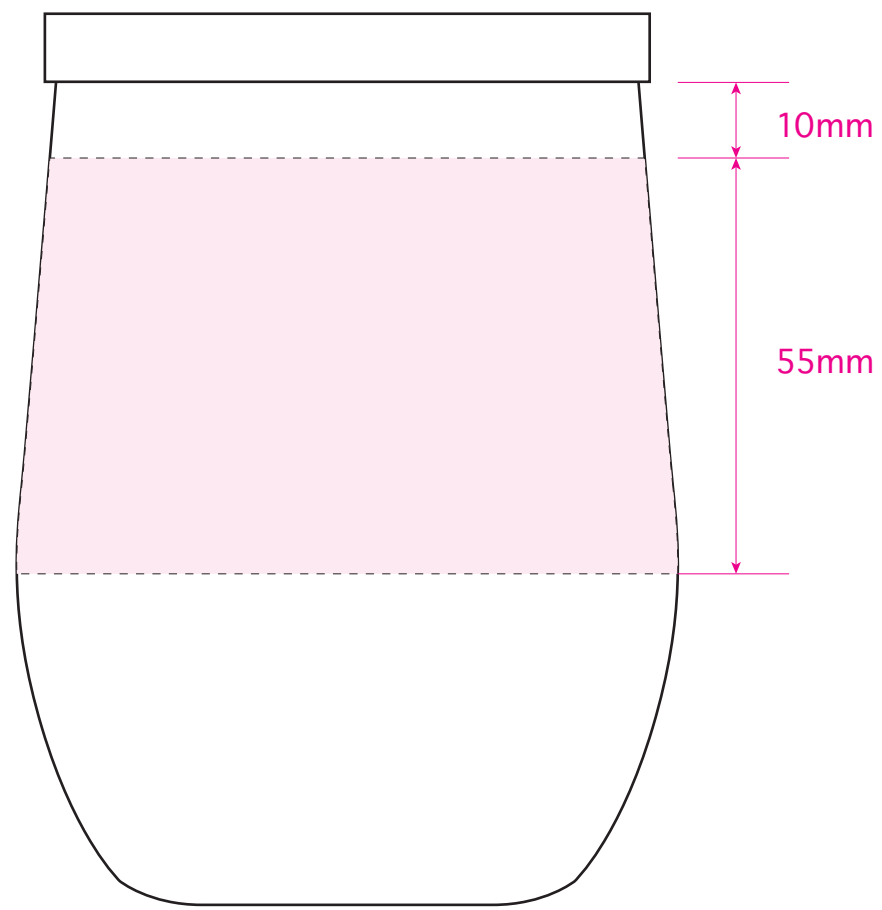
印刷サイズ



回転シルク印刷

[イメージ]  
本体／原寸

100%



印刷可能範囲





印刷サイズ:55×220mm

- 印刷サイズ内にデザインを配置してください。
- 印刷デザインを印刷可能範囲内に配置して下さい。

※イメージですので、実際のサイズや位置とは異なる場合がございます。製品には個体差があります。ご了承ください。

※細かいデザインは印刷の特性上、潰れたりかすれたりする場合がございます。

# ●品番0049 ウッドキャップ・ラウンドタンブラー／本体

印刷可能範囲   
印刷サイズ 

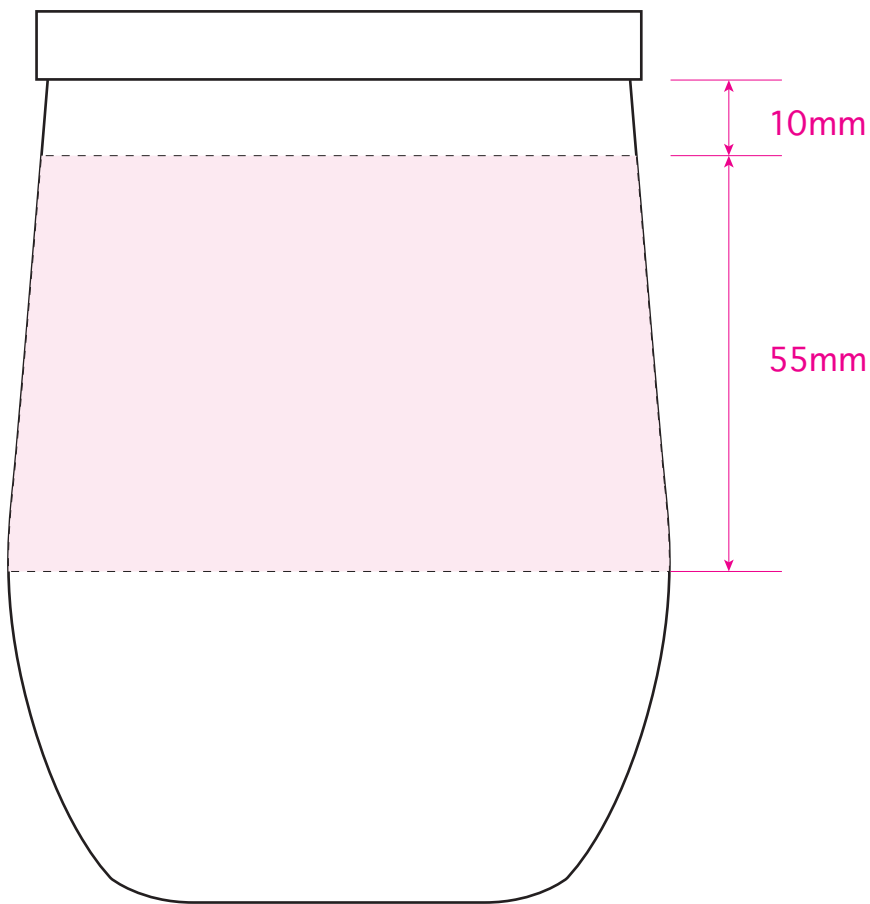
## ⚠ 確認事項

- フルカラー以外の1色印刷方法のデータはK100%で作成して下さい。
- フォントデータはアウトラインにして下さい。
- データは原寸サイズで作成して下さい。
- 画像データは埋め込んで下さい。

## レーザー彫刻

[イメージ]  
本体／原寸

100%



印刷サイズ:35×35mm

- 印刷サイズ内にデザインを配置してください。
- 印刷デザインを印刷可能範囲内に配置して下さい。

印刷可能範囲

※イメージですので、実際のサイズや位置とは異なる場合がございます。製品には個体差があります。ご了承ください。

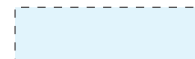
※細かいデザインは印刷の特性上、潰れたりかすれたりする場合がございます。

●品番0049 ウッドキャップ・ラウンドタンブラー／蓋

印刷可能範囲



印刷サイズ



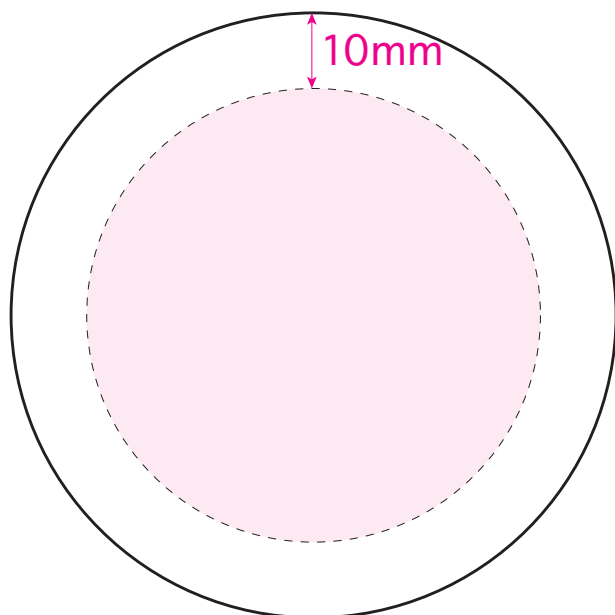
⚠ 確認事項

- フルカラー以外の1色印刷方法のデータはK100%で作成して下さい。
- フォントデータはアウトラインにしてください。
- データは原寸サイズで作成して下さい。
- 画像データは埋め込んで下さい。

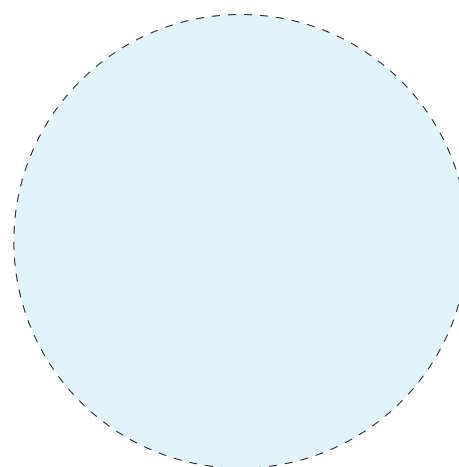
シルク印刷

[イメージ]  
蓋／原寸

100%



印刷可能範囲



印刷サイズ:φ60mm

- 印刷サイズ内にデザインを配置してください。
- 印刷デザインを印刷可能範囲内に配置して下さい。

※イメージですので、実際のサイズや位置とは異なる場合がございます。製品には個体差があります。ご了承ください。

※細かいデザインは印刷の特性上、潰れたりかすれたりする場合がございます。