

●品番0076 ガジェットキャリングポーチ／本体

⚠ 確認事項

- フルカラー以外の1色印刷方法のデータはK100%で作成して下さい。
- フォントデータはアウトラインにして下さい。
- データは原寸サイズで作成して下さい。
- 画像データは埋め込んで下さい。

印刷可能範囲



印刷サイズ



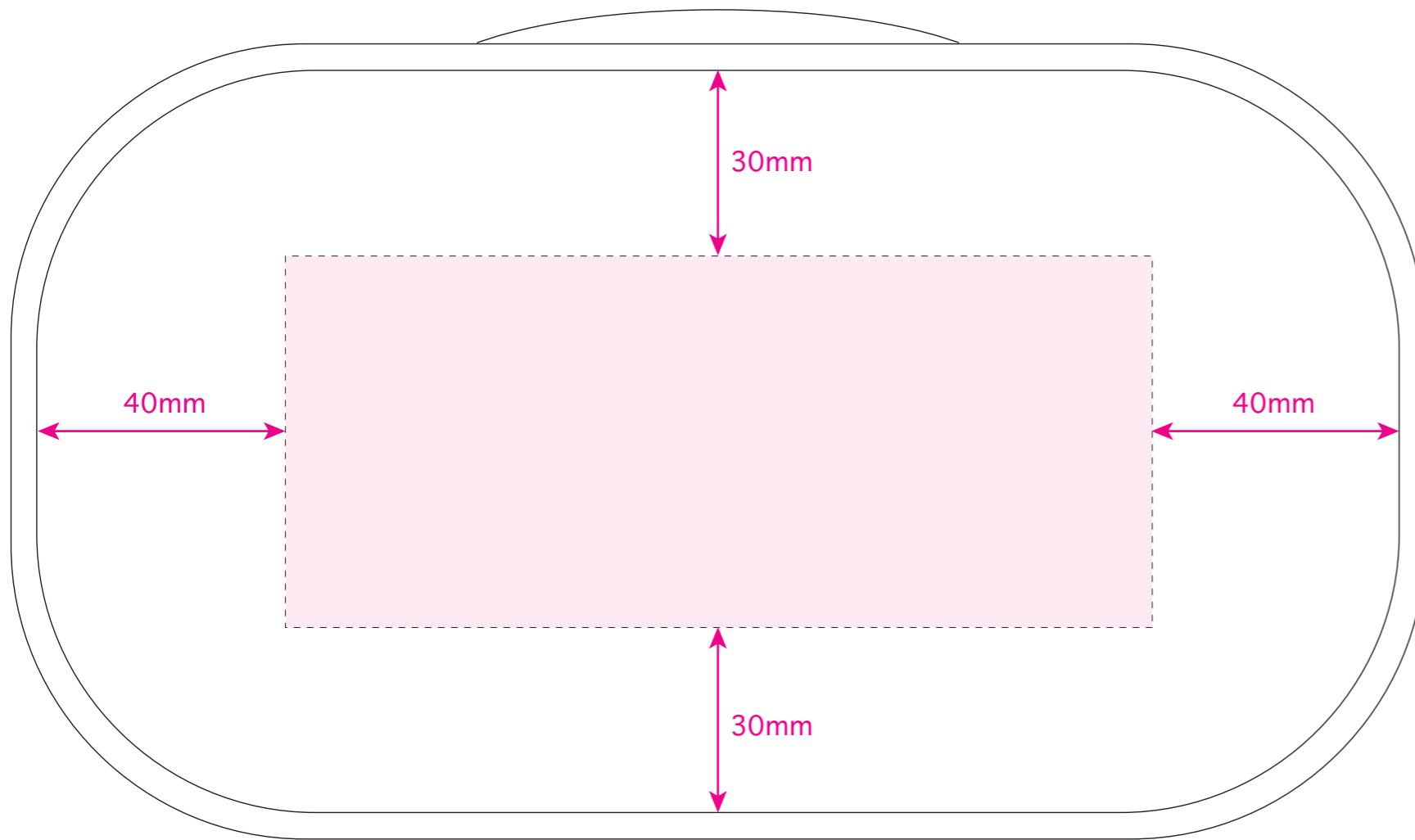
シルク印刷

★正面

[イメージ]

100%

本体(外面)／原寸



印刷サイズ:H60×W140mm

- 印刷サイズ内にデザインを配置してください。
- 印刷デザインを印刷可能範囲内に配置して下さい。

印刷可能範囲

※イメージですので、実際のサイズや位置とは異なる場合がございます。製品には個体差があります。ご了承ください。

※ベタ部分が大きい、または文字が細かいデザインはご相談ください。