

●品番0080 シェコル・目盛付き抗菌マグ／本体

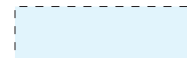
⚠ 確認事項

- フルカラー以外の1色印刷方法のデータはK100%で作成して下さい。
- フォントデータはアウトラインにして下さい。
- データは原寸サイズで作成して下さい。
- 画像データは埋め込んで下さい。

印刷可能範囲



印刷サイズ



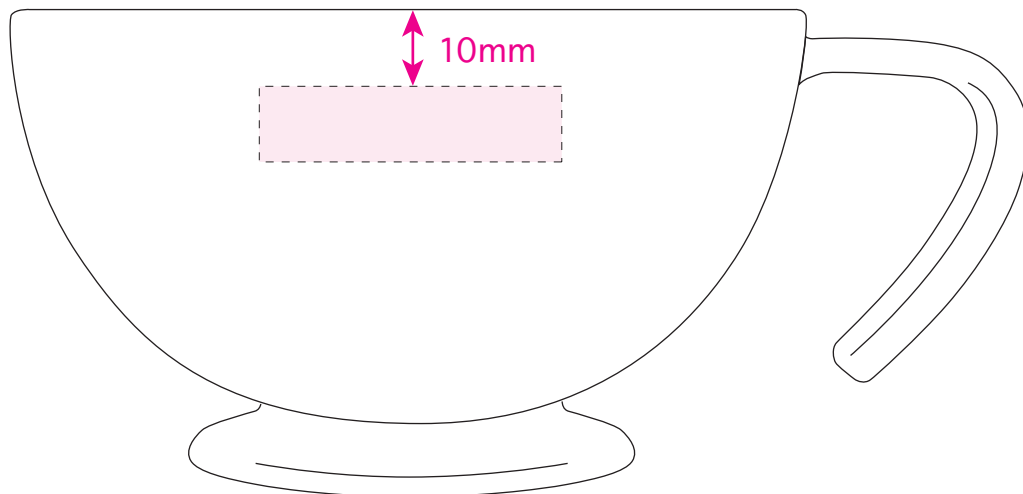
パッド印刷

★正面

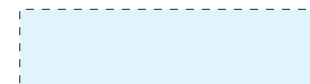
[イメージ]

100%

本体(外面)／原寸



印刷可能範囲



名入れサイズ:H10×W40mm

- 印刷サイズ内にデザインを配置してください。
- 印刷デザインを印刷可能範囲内に配置して下さい。

※イメージですので、実際のサイズや位置とは異なる場合がございます。製品には個体差があります。ご了承ください。

※細かいデザインは印刷の特性上、潰れたりかすれたりする場合がございます。