

パワーバンク 10000mAh

案件No : ○○○○○○

ロット : ○○○

納期 : 2022年○月○日

デザインサイズ : W○○mm

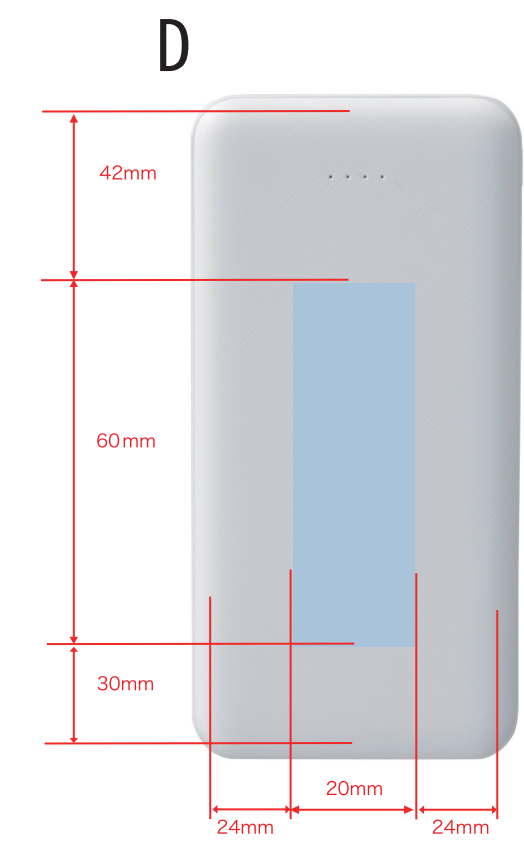
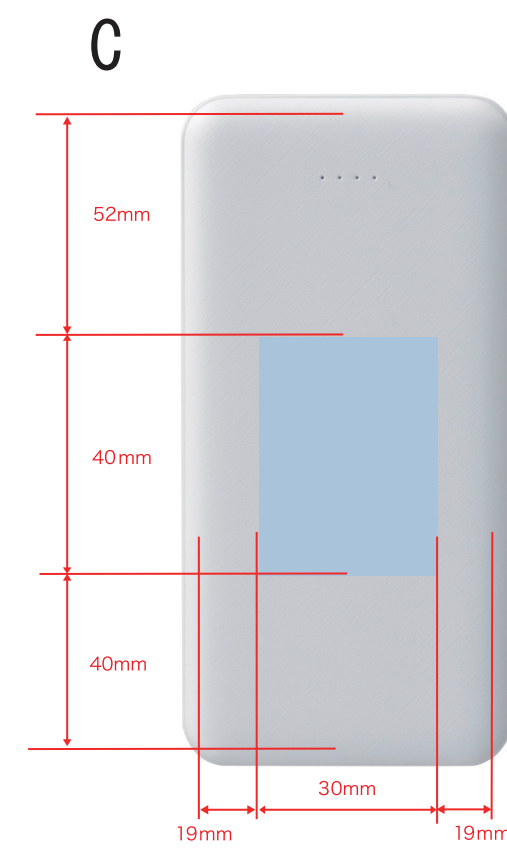
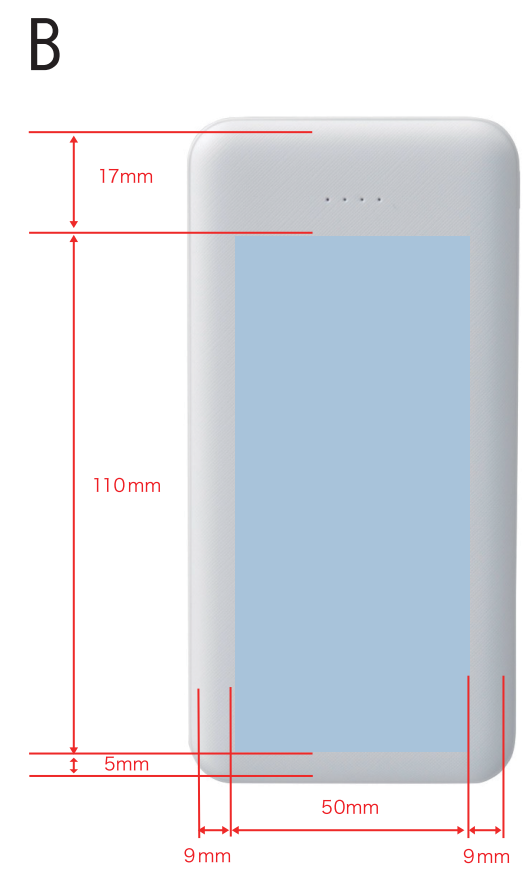
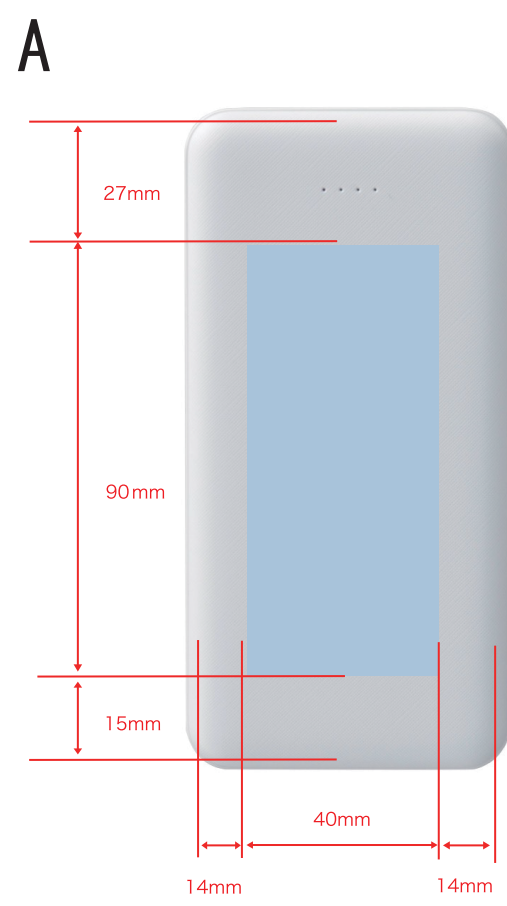
刷り色 : PANTONE

※印刷の種類によってご指定できない場合があります。

刷り位置 : 図参照 ※版下原寸サイズ

印刷方法 : ○○○○○○

- 【注意点】
 - ・原寸サイズでレイアウトして下さい。
 - ・刷り色はPANTONE (パントーン) のチップでご指定下さい。
 - ※黒、白はチップの指定では無く、刷り色欄に色名をご記入下さい。
 - ※金、銀は「箔押し」以外は表現できない為、指定不可となります。
 - (箔押しの場合は、刷り色欄にご記入下さい。)
 - ・プリントデザインは、アミ掛けの内側に配置して下さい。
 - ・細かい文字、線、抜きは印刷時に印刷の欠け、カスレ・潰れが発生します。目安は商品の素材によって異なりますので、気になる方は事前にご相談下さい。
 - ・色ベタが多いデザインは、素材・名入れ方法などによりカスレ・割れなどの可能性がありますので極力控えて下さい。
 - ・印刷する商品の色によって、印刷色の仕上りが若干変わる場合がございます。
 - ・寸法線はレイアウトの位置に合わせて調整して下さい。
- 画像データご使用の注意
 - ・デザインデータは「デザインレイヤー」にレイアウトして下さい。
 - ・600dpi以上、モノクロ2階調の画像データをレイアウトして下さい。
 - ・画像は必ず埋め込んだ状態で入稿して下さい。
 - ・埋め込んだ元の画像ファイルもお送り下さい。
 - ・複数のデータでデザインを作成される場合、別途完全入稿データを添付して下さい。



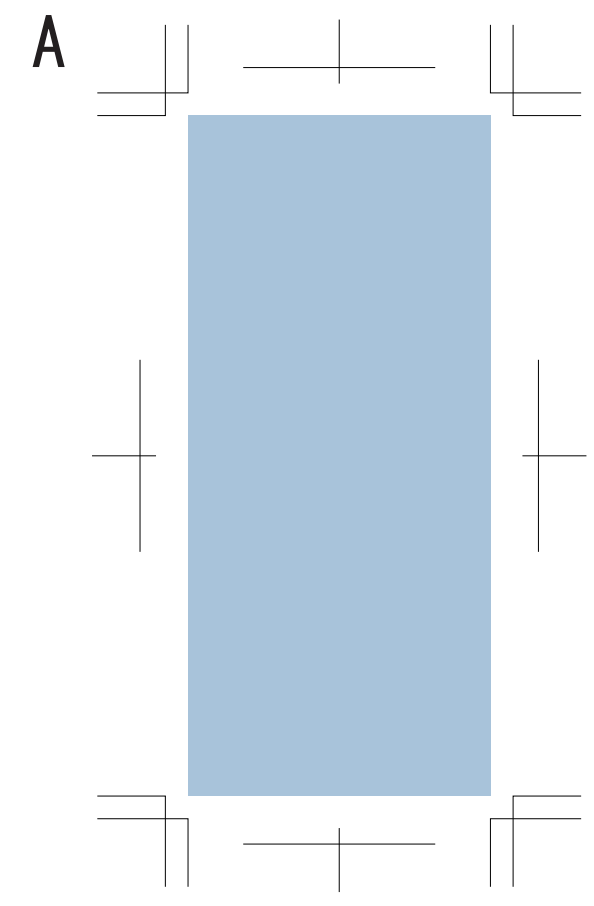
※レイアウトイメージは実寸サイズではありませんのでご注意ください

レイアウト可能範囲 : A/W40×H90 mm、B/W50×H110 mm
C/W30×H40 mm、D/W20×H60 mm

- シルク 最大範囲 : A/W40×H90 mm
- インクジェット 最大範囲 : B/W50×H110 mm
- パッド 最大範囲 : C/W30×H40 mm、D/W20×H60 mm

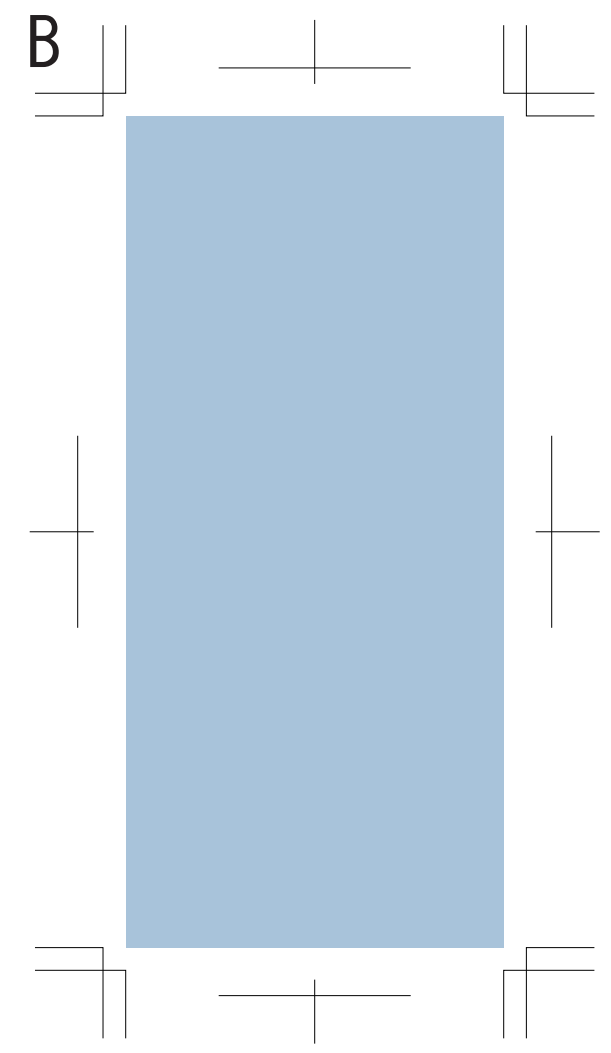
シルク

■シルク印刷 最大印刷 : W40×H90mm
※デザインはこの範囲内に入れて下さい。



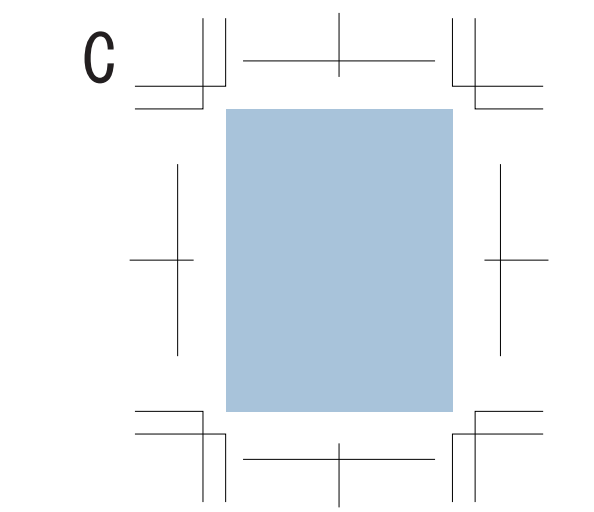
インクジェット

■インクジェット印刷 最大印刷 : W50×H110mm
※デザインはこの範囲内に入れて下さい。



パッド

■パッド印刷 最大印刷 : W30×H40mm
※デザインはこの範囲内に入れて下さい。



■パッド印刷 最大印刷 : W20×H60mm
※デザインはこの範囲内に入れて下さい。

