

233031 ヒノキ・スマホスタンド

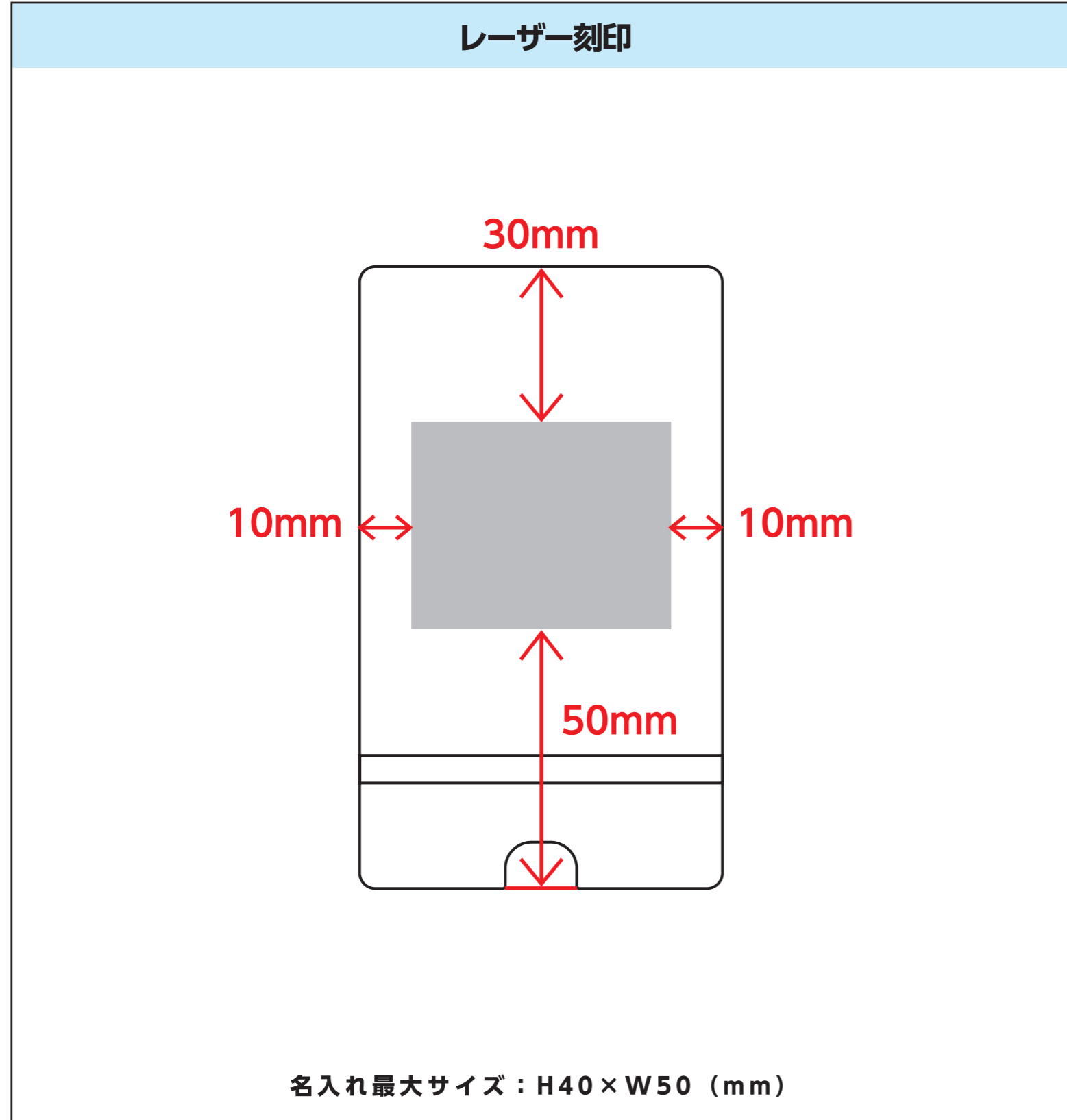
名入れサイズ	×	mm
刷り色 (1C)		色
刷り位置	上下センター・左右センター・それ以外	

名入れサイズ:レイアウトに配置した状態での寸法をご記入下さい。

刷り色:レーザー刻印名入りの為、色のご指定はできません。
※黒色でデータをレイアウトお願いします。

刷り位置:名入れ範囲の上下センター、左右センター、それ以外を○で囲んで下さい。
それ以外の場合、名入れ範囲内の上下左右に位置をご指示下さい。
※商品サイズに個体差が発生した場合の印刷範囲は上下左右センター合わせになります。

原寸サイズ



制作上の注意点

- 名入れデザインの配置はグレー網掛けの刷り範囲内
にお願い致します。
(ベースの材質、又はデザインによりベタ面が多い場合、
線が細かい場合等、調整が必要な場合がございます。)
- 文字化け等の問題を回避するため、
文字は必ずアウトライン化して下さい。
- 細かい文字などは素材の関係上、かすれたり、
つぶれてしまう場合がございます。
- 天然素材の為、レーザー名入りの風合い・濃さに多少の
バラツキが出る場合がございます。