

# サプリメントケース付きスリムボトル120ml

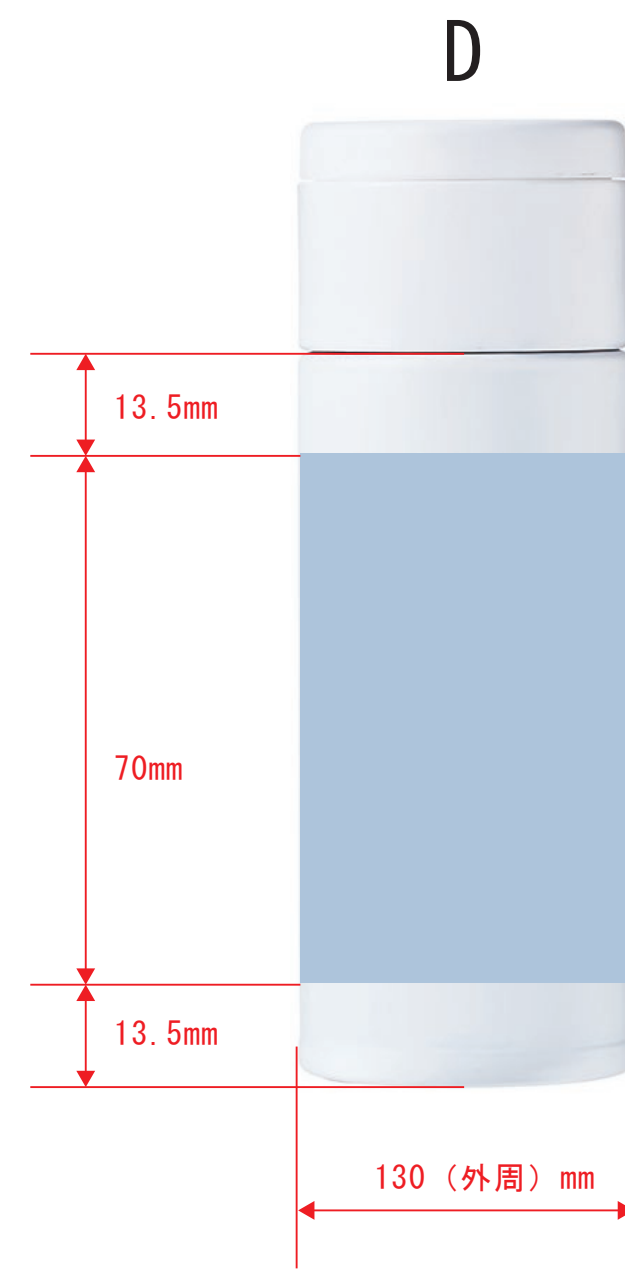
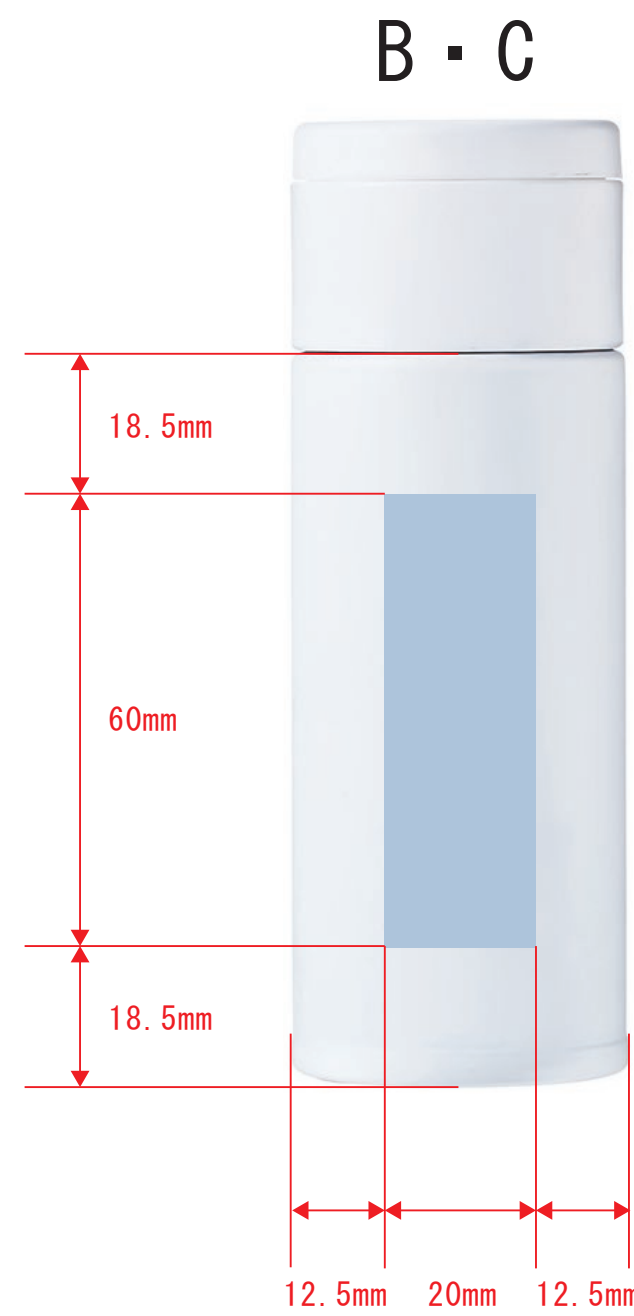
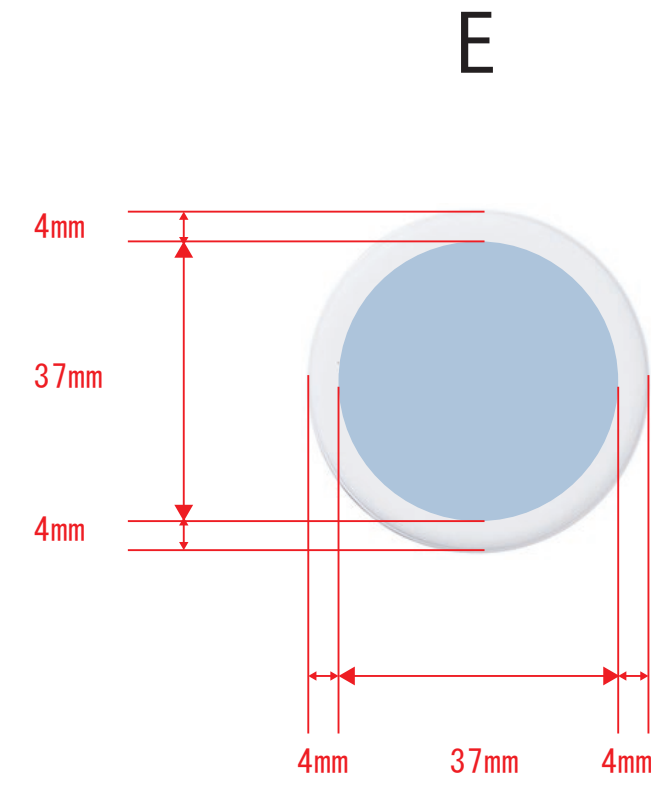
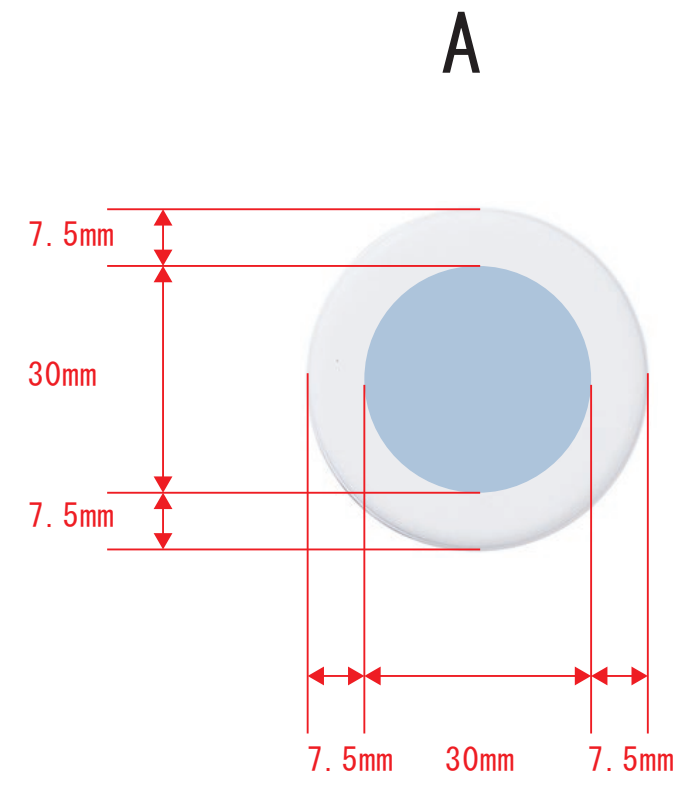
案件No : ○○○○○○  
 ロット : ○○○  
 納期 : ○○年○月○日  
 デザインサイズ : W○○mm  
 刷り色 : PANTONE  
 ※印刷の種類によってご指定できない場合があります。  
 刷り位置 : 図参照 ※版下原寸サイズ  
 印刷方法 : ○○○○○○

**【注意点】**

- ・原寸サイズでレイアウトして下さい。
- ・刷り色はPANTONE（パントーン）のチップでご指定下さい。
- ※黒、白はチップの指定では無く、刷り色欄に色名をご記入下さい。
- ※金、銀は「箔押し」以外は表現できない為、指定不可となります。（箔押しの場合は、刷り色欄にご記入下さい。）
- ・プリントデザインは、アミ掛けの内側に配置して下さい。
- ・細かい文字、線、抜きは印刷時に印刷の欠け、カスレ・潰れが発生します。目安は商品の素材によって異なりますので、気になる方は事前にご相談下さい。
- ・色ベタが多いデザインは、素材・名入れ方法などによりカスレ・割れなどの可能性があります。ありますので極力控えて下さい。
- ・印刷する商品の色によって、印刷色の仕上りが若干変わる場合がございます。
- ・寸法線はレイアウトの位置に合わせ調整して下さい。

**●画像データご使用の注意**

- ・デザインデータは「デザインレイヤー」にレイアウトして下さい。
- ・600dpi以上、モノクロ2階調の画像データをレイアウトして下さい。
- ・画像は必ず埋め込んだ状態で入稿して下さい。
- ・埋め込んだ元の画像ファイルもお送り下さい。
- ・複数のデータでデザインを作成される場合、別途完全入稿データを添付して下さい。



※レイアウトイメージは実寸です

レイアウト可能範囲 : A / 直径30mm、B・C / W20×H60mm、D / W130×H70mm、E / 直径37mm

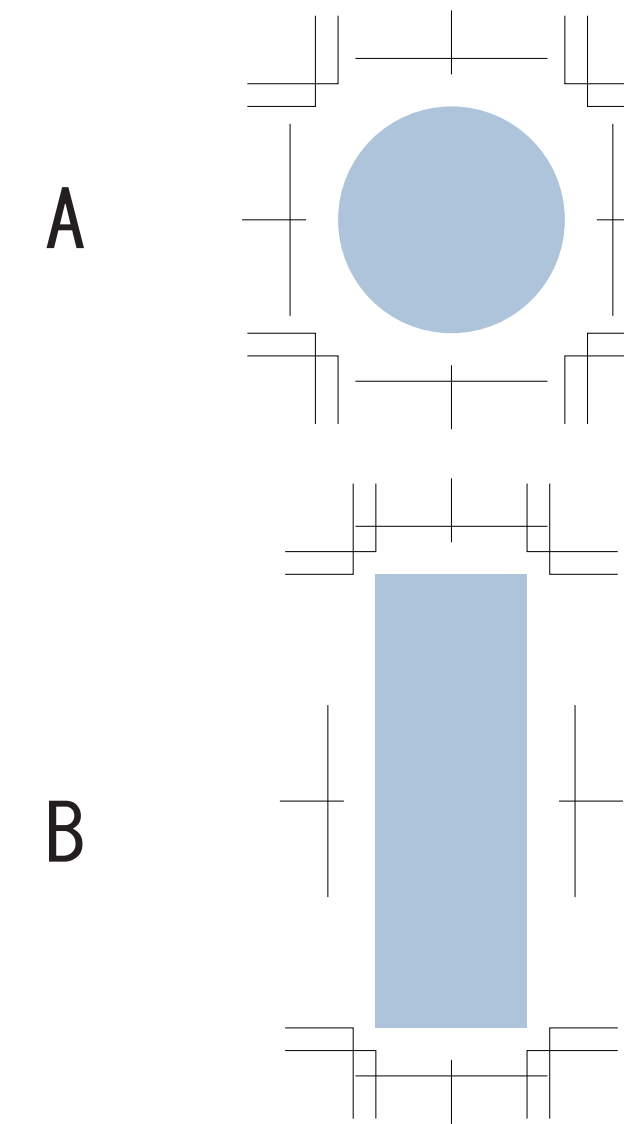
パッド	最大範囲 : A / 直径30mm、B / W20×H60mm
レーザー	最大範囲 : C / W20×H60mm
回転シルク	最大範囲 : D / W130×H70mm
インクジェット	最大範囲 : E / 直径37mm

**実寸**

## パッド

■パッド印刷 最大印刷 : A / 直径30mm  
 B / W20×H60mm

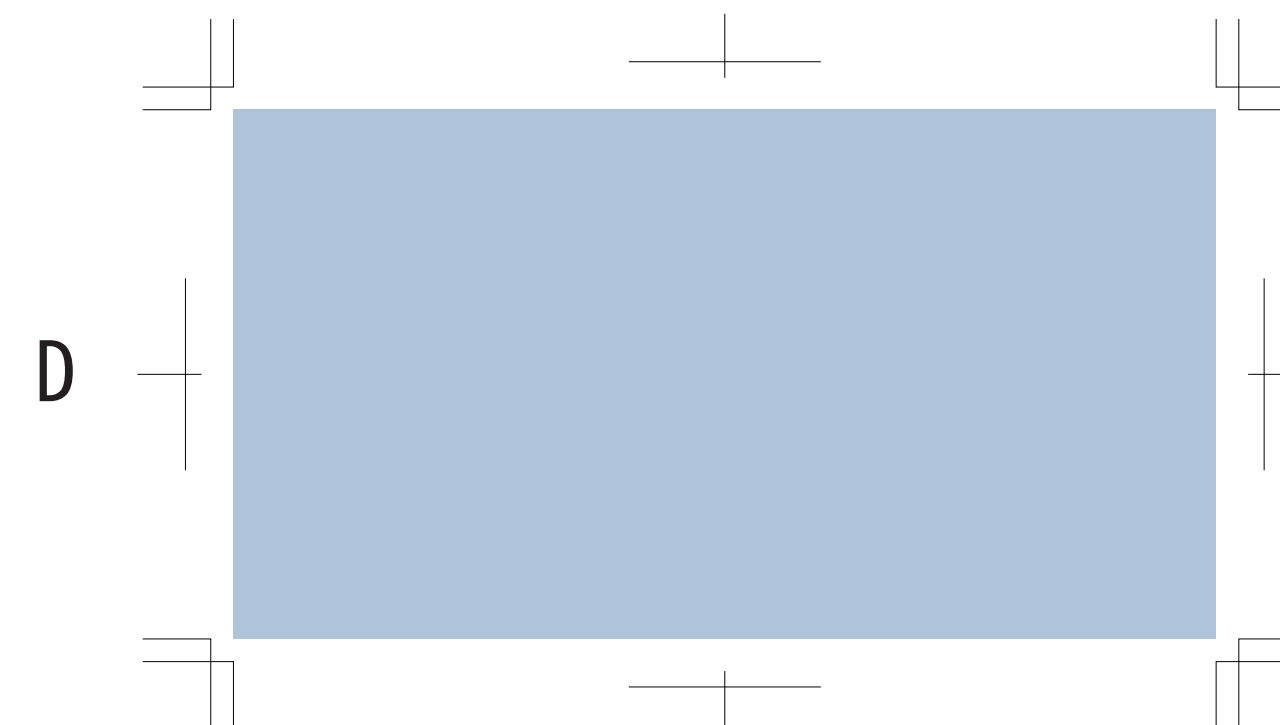
※デザインはこの範囲内に入れて下さい。



## 回転シルク

■回転シルク印刷 最大印刷 : D / W130×H70mm

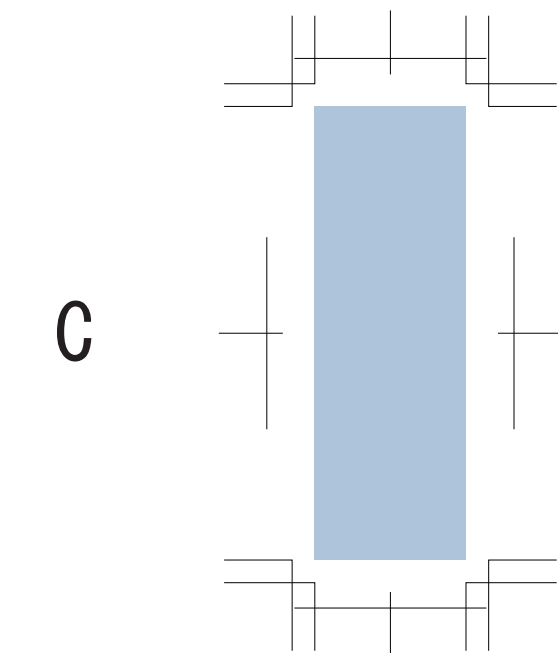
※デザインはこの範囲内に入れて下さい。



## レーザー

■レーザー印刷 最大印刷 : C / W20×H60mm

※デザインはこの範囲内に入れて下さい。



## インクジェット

■インクジェット印刷 最大印刷 : E / 直径37mm

※デザインはこの範囲内に入れて下さい。

