

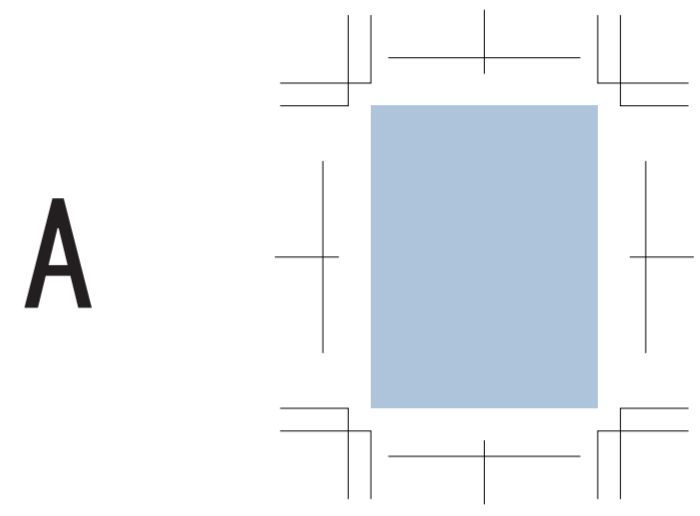
蓋付き真空ステンレスマグカップ 400ml(グレー)

案件No : ○○○○○○
 ロット : ○○○
 納期 : ○○年○月○日
 デザインサイズ : W○○mm
 刷り色 : PANTONE
 ※印刷の種類によってご指定できない場合があります。
 刷り位置 : 図参照 ※版下原寸サイズ
 印刷方法 : ○○○○○○

- 【注意点】**
- ・原寸サイズでレイアウトして下さい。
 - ・刷り色はPANTONE (パントーン) のチップでご指定下さい。
 - ※黒、白はチップの指定では無く、刷り色欄に色名をご記入下さい。
 - ※金、銀は「箔押し」以外は表現できない為、指定不可となります。
 - (箔押しの場合は、刷り色欄にご記入下さい。)
 - ・プリントデザインは、アミ掛けの内側に配置して下さい。
 - ・細かい文字、線、抜きは印刷時に印刷の欠け、カスレ・潰れが発生します。
 - ・目安は商品の素材によって異なりますので、気になる方は事前にご相談下さい。
 - ・色ベタが多いデザインは、素材・名入れ方法などによりカスレ・割れなどの可能性があります。
 - ・ありますので極力控えて下さい。
 - ・印刷する商品の色によって、印刷色の仕上がりが若干変わる場合がございます。
 - ・寸法線はレイアウトの位置に合わせて調整して下さい。
- 画像データご使用の注意**
- ・デザインデータは「デザインレイヤー」にレイアウトして下さい。
 - ・600dpi以上、モノクロ2階調の画像データをレイアウトして下さい。
 - ・画像は必ず埋め込んだ状態で入稿して下さい。
 - ・埋め込んだ元の画像ファイルもお送り下さい。
 - ・複数のデータでデザインを作成される場合、別途完全入稿データを添付して下さい。

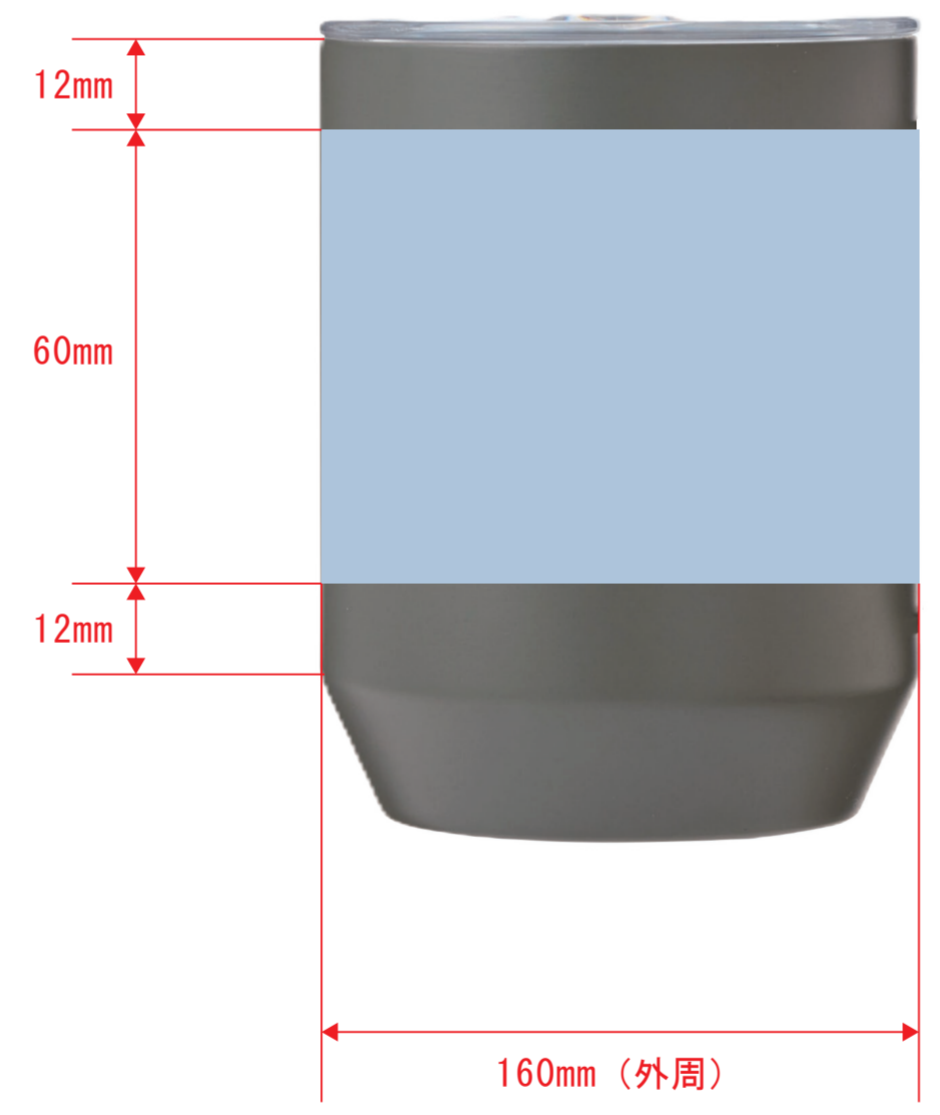
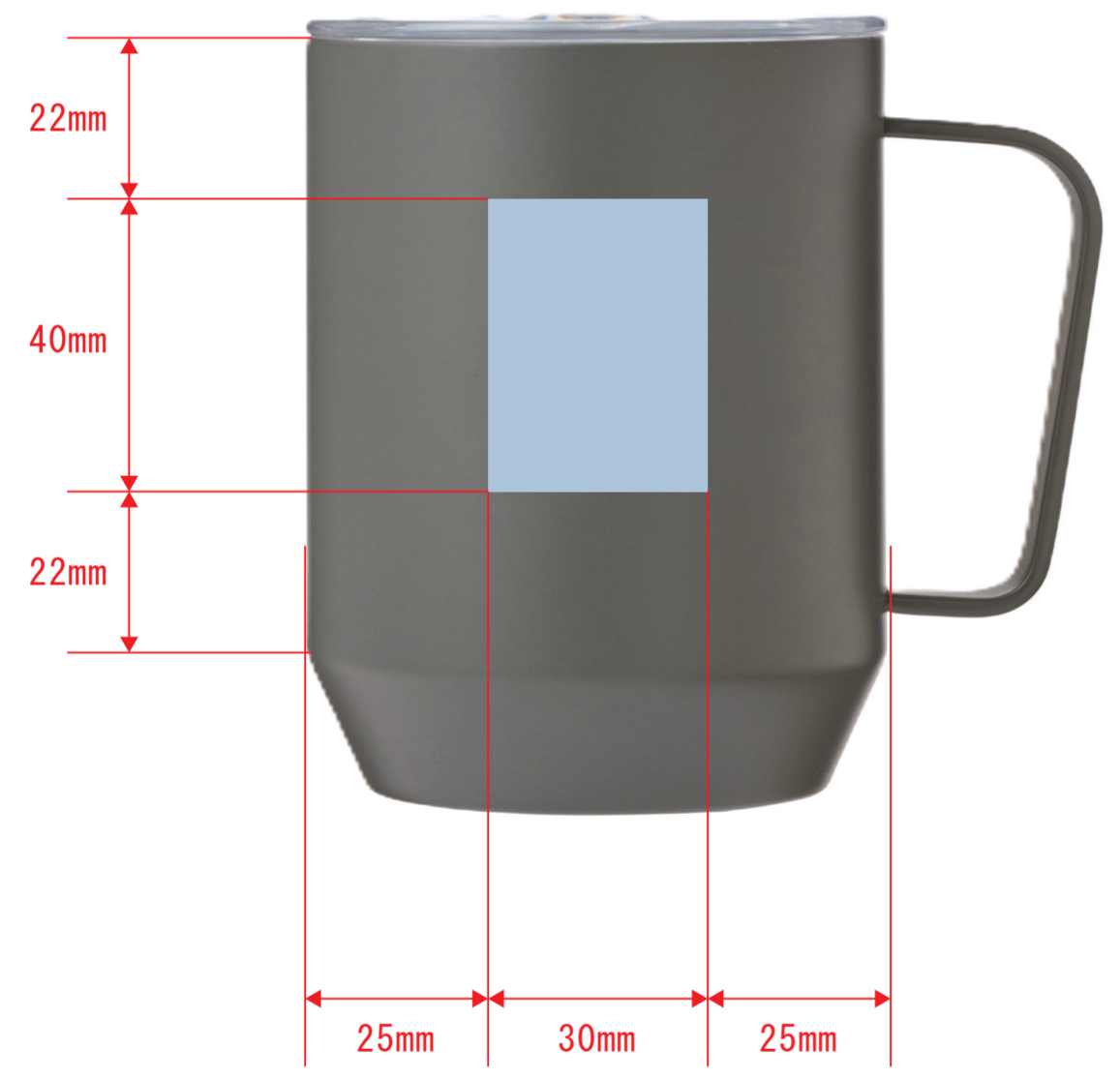
パッド・レーザー

■パッド・レーザー印刷 最大印刷 : W30×H40mm
 ※デザインはこの範囲内に入れて下さい。



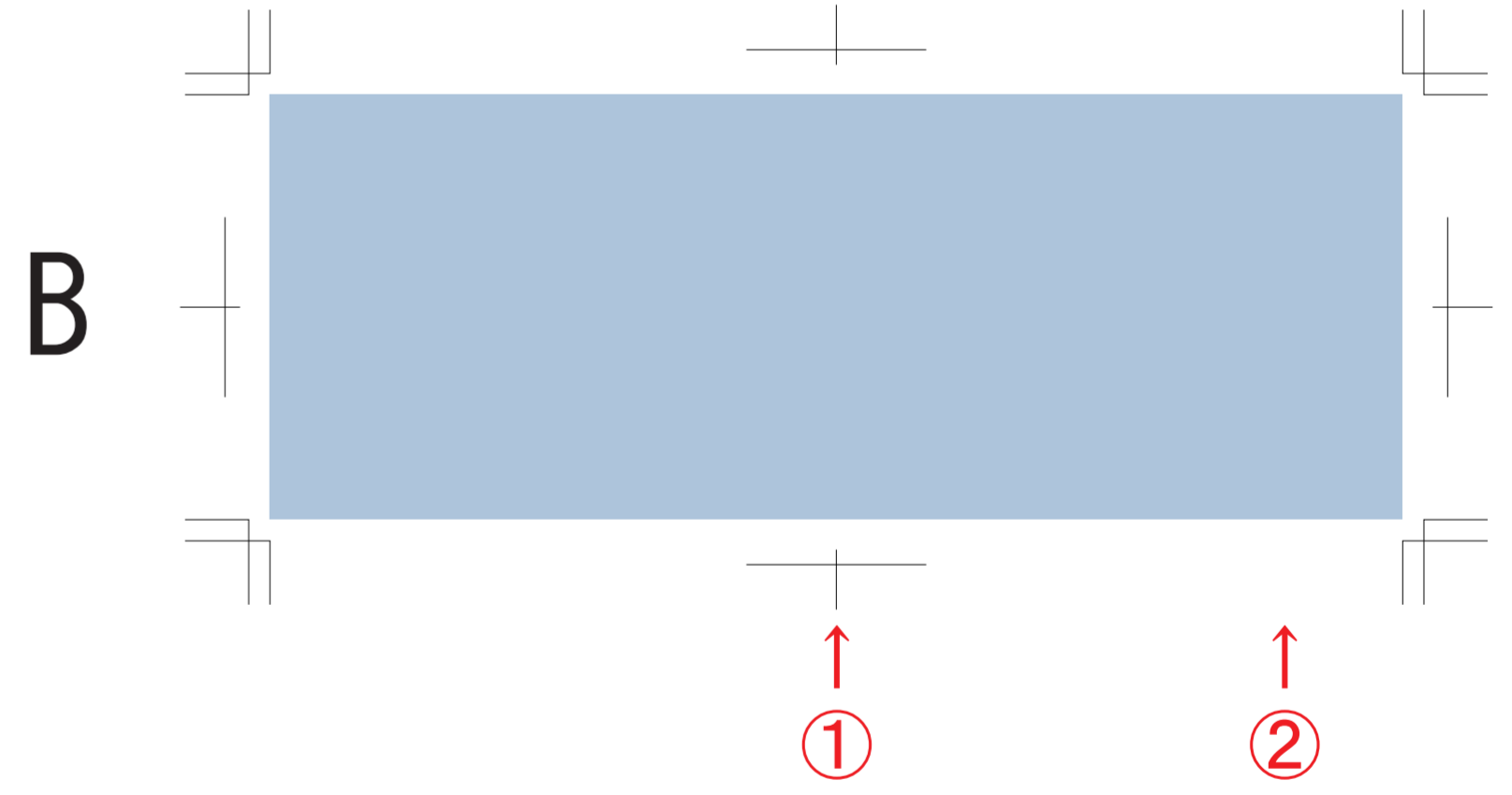
A

B



回転シルク

■回転シルク印刷 最大印刷 : W160×H60mm
 ※デザインはこの範囲内に入れて下さい。



※持ち手の反対面がセンター位置 (①)
 持ち手から90度の位置への印刷の場合は、②付近をご指定下さい

B

B



実寸

※レイアウトイメージは実寸です
 レイアウト可能範囲 : A / W30×H40mm、B / W160×H60mm
 ■パッド・レーザー 最大範囲 : W30×H40mm
 ■回転シルク 最大範囲 : W160×H60mm