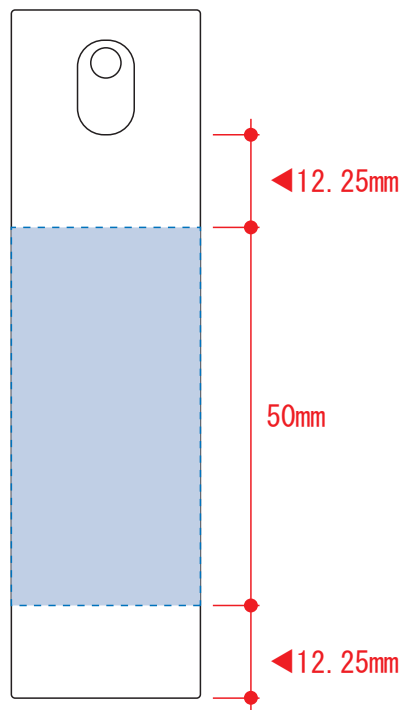


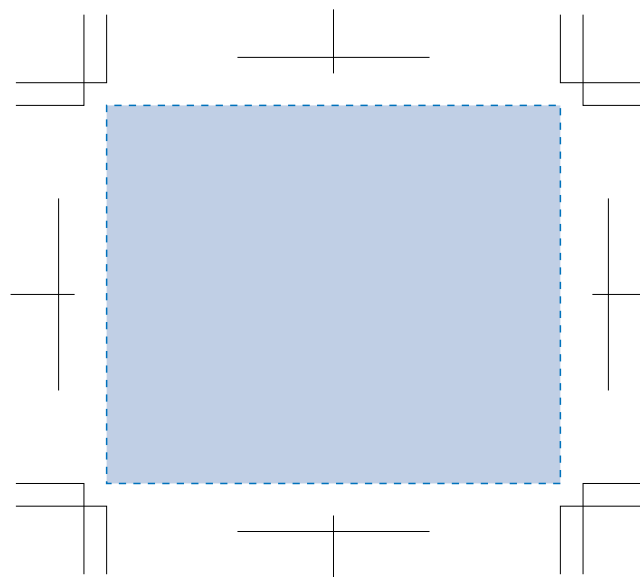
# 携帯用スプレーボトル ラウンド 10ml (アルコール対応)

- クライアント:
  - 営業担当:
  - 制作担当:
  - 受注番号:
  - 納期: 2021年00月00日
  - ロット:
  - デザインサイズ: W000mm
  - 刷り色: 1C
  - 刷り位置: 図参照
- 版下原寸サイズ



## 回転シルク用

■回転シルク印刷 最大印刷: W60×H50mm  
※デザインはこの範囲内に入れて下さい。



デザインスペース: W60×H50 (mm)

■パッド印刷 最大範囲: W8×H40 (mm)

■インクジェット印刷 最大範囲: W7×H50 (mm)

■回転シルク印刷 最大範囲: W60×H50 (mm)