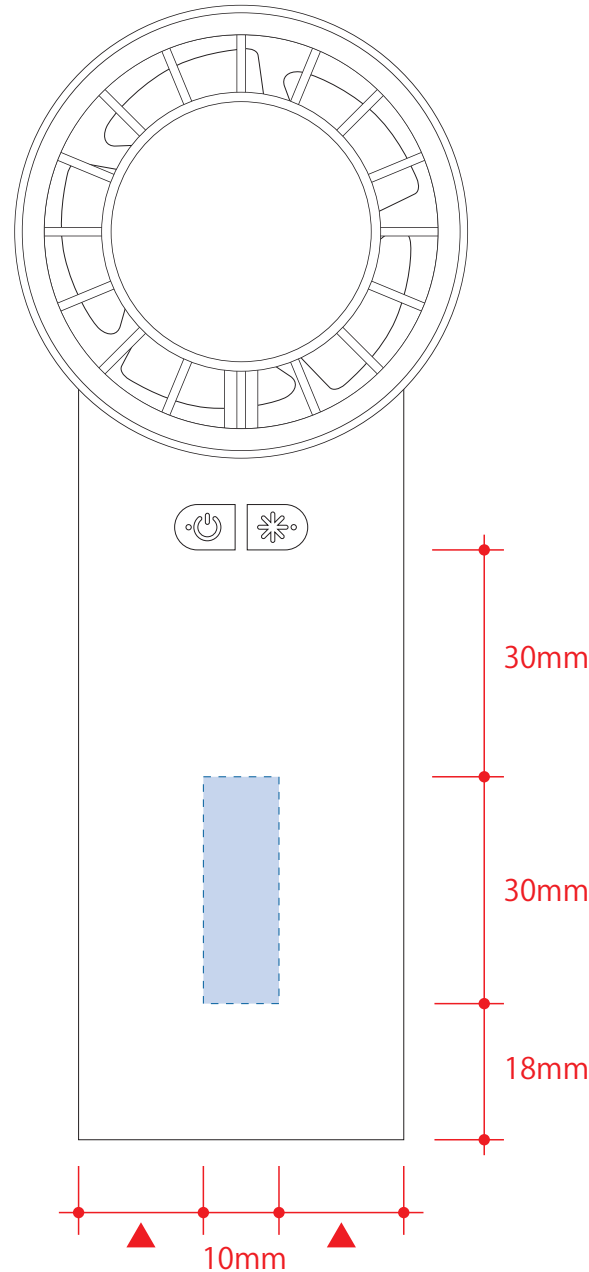
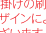


冷却プレート USB ハンディファン(リン酸鉄使用)

- クライアント：
 - 営業担当：
 - 制作担当：
 - 受注番号：
 - 納期：2026年00月00日
 - ロット：
 - デザインサイズ：W00mm
 - 刷り色：1C
 - 刷り位置：図参照
- 版下原寸サイズ



- 制作上の注意点
- デザインサイズレイアウトの状態での寸法をご記入下さい。
 - 刷り色:PANTONEまたはDICのチップをご指定下さい。(フルカラーの場合は指定不要)
※黒・白・金・銀はチップでのご指定はできません。
※刷り色が白の場合、黒でレイアウトし、指示事項「刷り色の部分に「白」とご記入下さい。」
 - 刷り位置:寸法線はレイアウト位置に合わせて調整して下さい。
 - プリントは点線部分、網掛けの刷り範囲  以内をお願い致します。(ベースの材質、又はデザインによりベタ面が多い場合、線が細かい場合等、調整が必要な場合がございます。)
 - 細かい文字などは素材の関係上かすれたり、つぶれてしまう場合がございます。
 - ベース素材のカラーにより、印刷色の仕上がり若干変わる場合がございます。
- ※画像データをご使用の際の注意点
- 原寸600dpiのモノクロ2階調の画像データをレイアウトして下さい。
 - 画像データは別途添付して下さい。(pdfデータにリンクしたもの)

デザインスペース：W10×H30(mm)

■パッド印刷 最大範囲：W10×H30(mm)