


デニム巾着 (S)

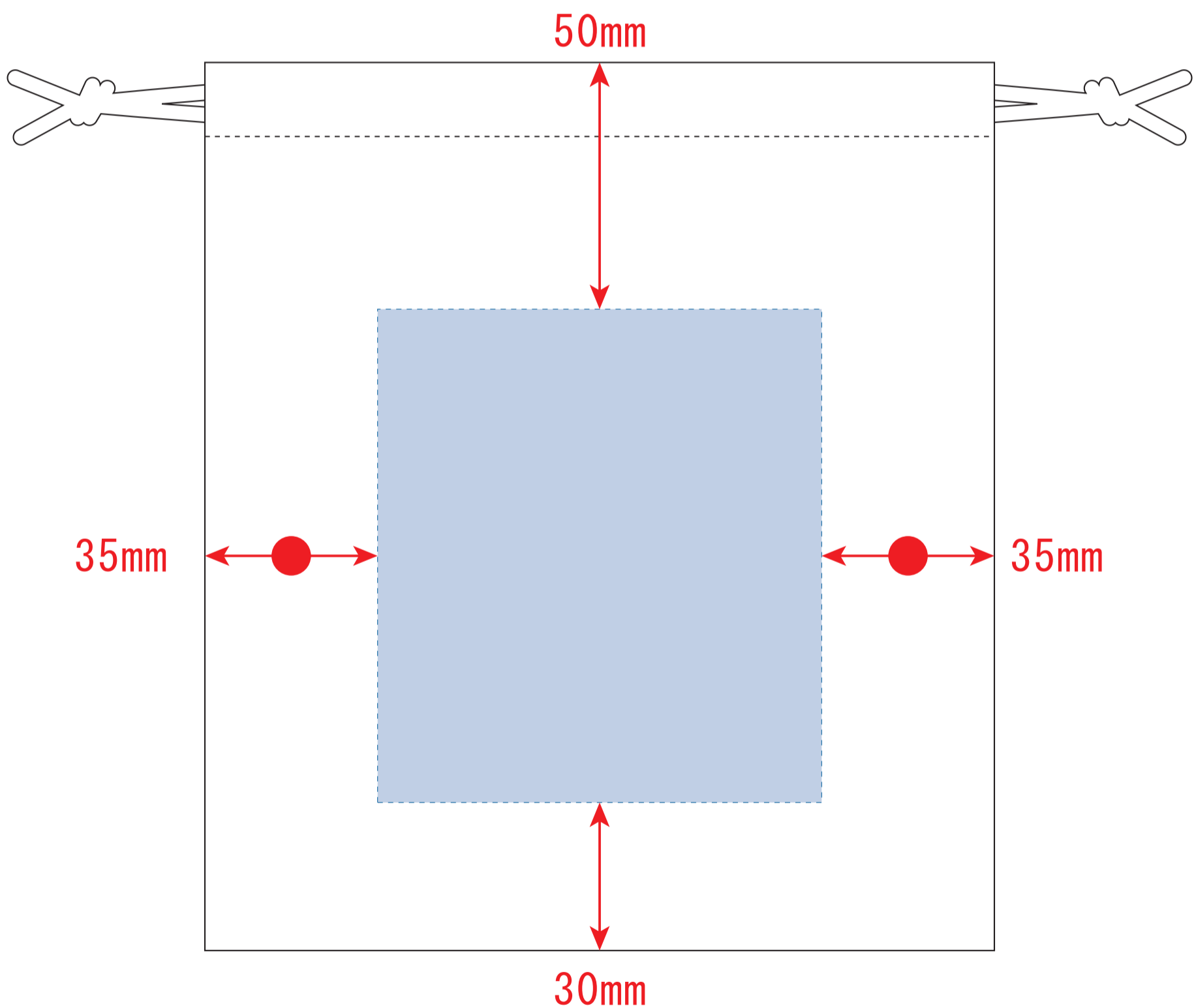
- クライアント :
- 営業担当 :
- 制作担当 :
- 受注番号 :
- 納期 : 2018年00月00日
- ロット :
- デザインサイズ : W000mm
- 刷り色 : 1C
- 刷り位置 : 図参照
版下原寸サイズ

制作上の注意点

- デザインサイズ:レイアウトの状態での寸法をご記入下さい。
 - 刷り色:PANTONEまたはDICのチップでご指定下さい。
※黒・白・金・銀はチップでのご指定はできません。
※刷り色が白の場合、黒でレイアウトし、指示事項/刷り色の部分に「白」とご記入下さい。
 - 刷り位置:寸法線はレイアウト位置に合わせて調整して下さい。

 - プリントは点線部分、網掛けの刷り範囲  以内をお願い致します。
(ベースの材質、又はデザインによりベタ面が多い場合、線が細かい場合等、調整が必要な場合がございます。)
 - 細かい文字などは素材の関係上かすれたり、つぶれてしまう場合がございます。
 - ベース素材のカラーにより、印刷色の仕上がりが若干変わる場合がございます。
- ※画像データをご使用の際の注意点
- 原寸600dpiのモノクロ2階調の画像データをレイアウトして下さい。
 - 画像データは別途添付して下さい。(pdfデータにリンクしたもの)

※ベタ印刷不可



※ベタ印刷不可

デザインスペース : W90 × H100 (mm)

■シルク印刷 最大範囲 : W90 × H100 (mm)

■熱転写印刷 最大範囲 : W90 × H100 (mm)