
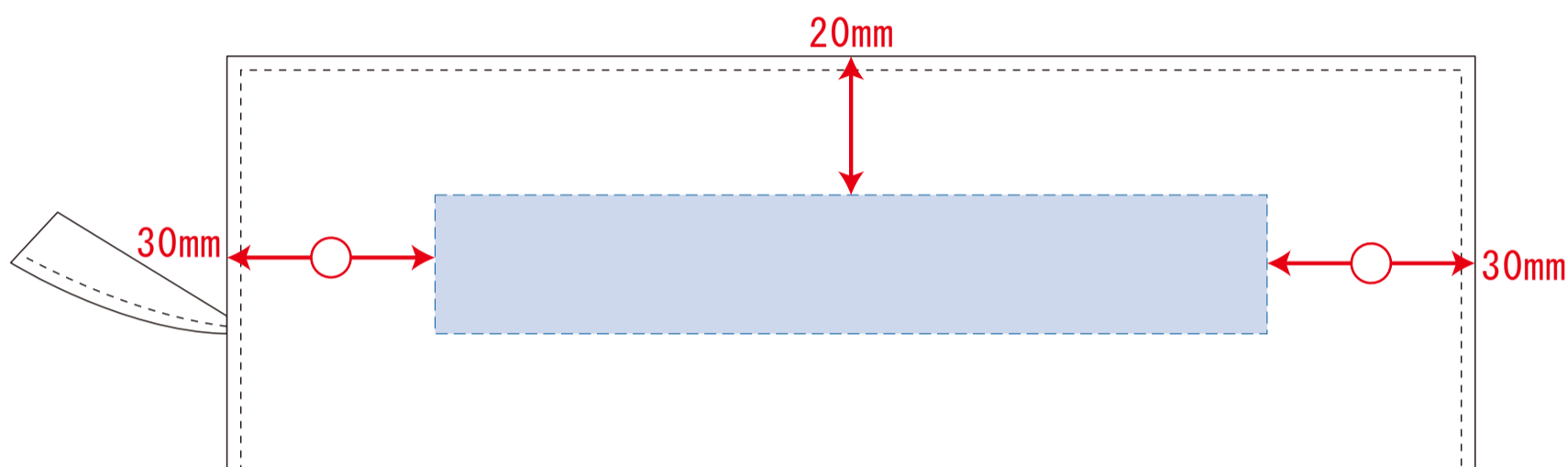


ユーティリティスクエアポーチ (ロング)

- クライアント :
 - 営業担当 :
 - 制作担当 :
 - 受注番号 :
 - 納期 : 2019年00月00日
 - ロット :
 - デザインサイズ : W000mm
 - 刷り色 : 1C
 - 刷り位置 : 図参照
- 版下原寸サイズ

- 制作上の注意点
- デザインサイズ:レイアウトの状態での寸法をご記入下さい。
 - 刷り色:PANTONEまたはDICのチップでご指定下さい。
 - ※黒・白・金・銀はチップでの指定はできません。
 - ※刷り色が白の場合、黒でレイアウトし、指示事項/刷り色の部分に「白」とご記入下さい。
 - 刷り位置:寸法線はレイアウト位置に合わせて調整して下さい。
-
- プリントは点線部分、網掛けの刷り範囲  以内をお願い致します。(ベースの材質、又はデザインによりベタ面が多い場合、線が細かい場合等、調整が必要な場合がございます。)
 - 細かい文字などは素材の関係上かすれたり、つぶれてしまう場合がございます。
 - ベース素材のカラーにより、印刷色の仕上がりが若干変わる場合がございます。
-
- ※画像データをご使用の際の注意点
- 原寸600dpiのモノクロ2階調の画像データをレイアウトして下さい。
 - 画像データは別途添付して下さい。(pdfデータにリンクしたもの)

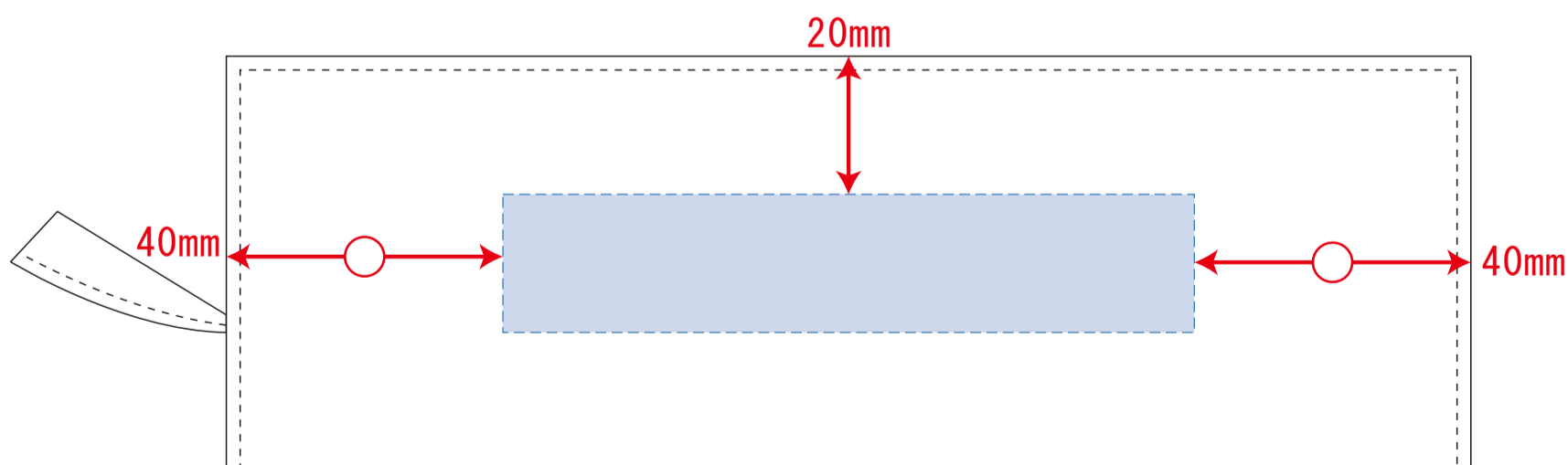
シルク用



シルク用

- デザインスペース : W120×H20 (mm)
■シルク印刷 最大範囲 : W120×H20 (mm)

熱転写用



熱転写用

- デザインスペース : W100×H20 (mm)
■熱転写印刷 最大範囲 : W100×H20 (mm)