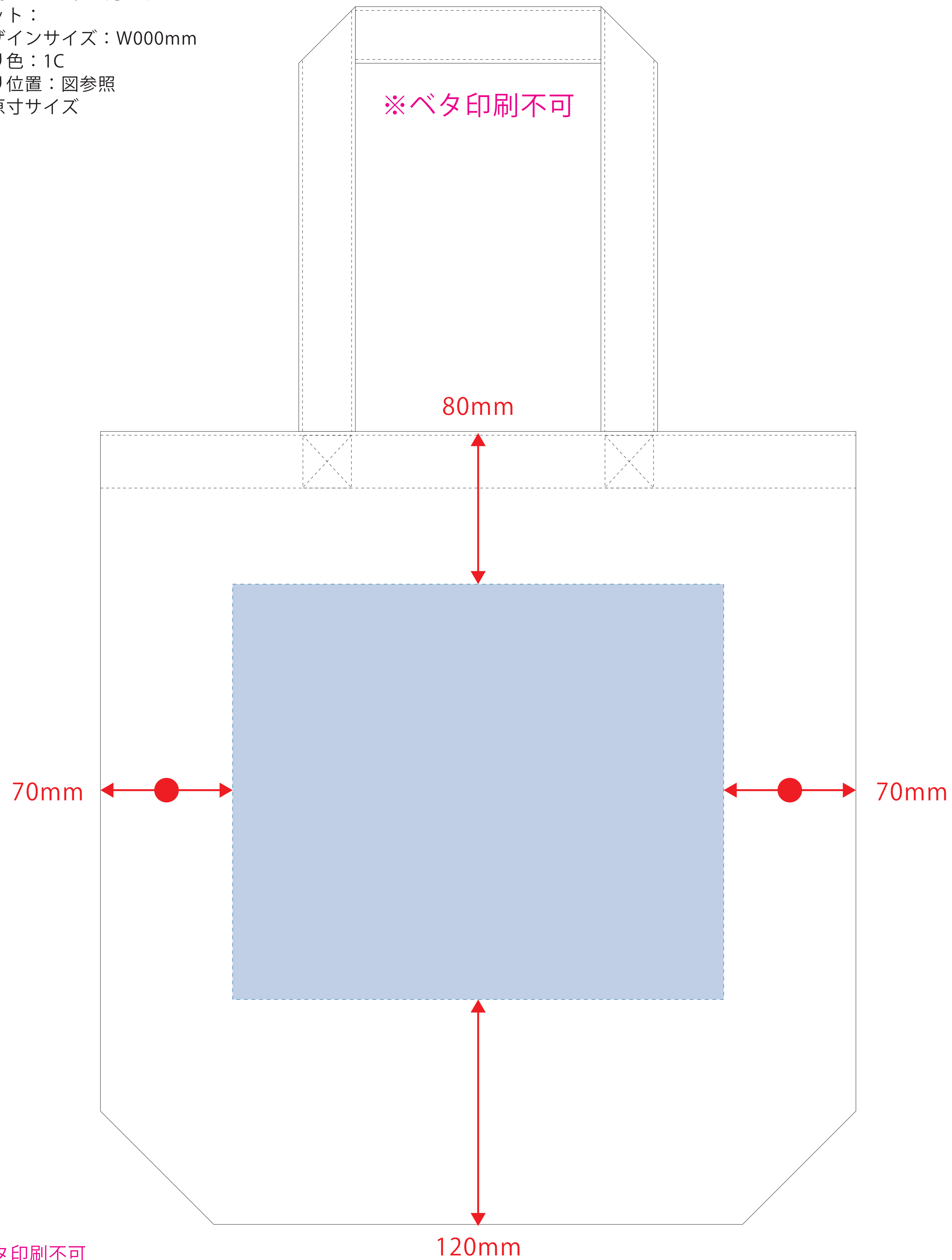


オーガニック厚手コットンバッグ (L)

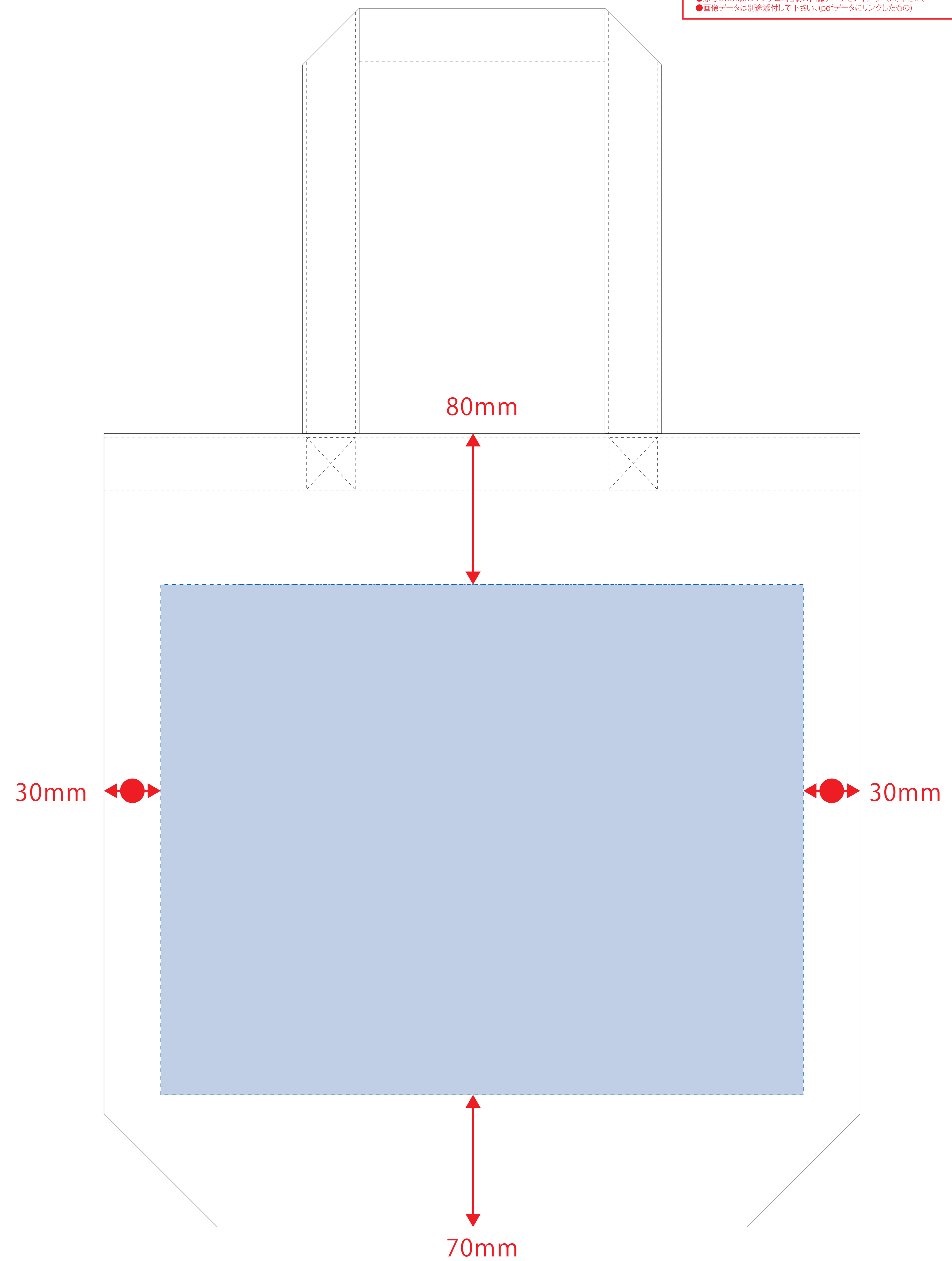
- クライアント:
- 営業担当:
- 制作担当:
- 受注番号:
- 納期: 2023年00月00日
- ロット:
- デザインサイズ: W000mm
- 刷り色: 1C
- 刷り位置: 図参照
- 版下原寸サイズ

シルク・熱転写用



- ※ベタ印刷不可
- デザインスペース: W260×H220 (mm)
- シルク印刷 最大範囲: W250×H220 (mm)
- 熱転写印刷 最大範囲: W250×H220 (mm)

インクジェット用



- デザインスペース: W340×H270 (mm)
- インクジェット印刷 最大範囲: W340×H270 (mm)

- 制作上の注意点
- デザインレイアウトの状態での寸法をご記入下さい。
 - 刷り色:PANTONEまたはDICのチップでご指定下さい。(フルカラーは指定不要)
※黒・白・金・銀はチップでの指定はできません。
※刷り色が白の場合、黒でレイアウトし、指示事項/刷り色の部分に「白」とご記入下さい。
 - 刷り位置:寸法線はレイアウト位置に合わせて調整して下さい。
 - プリントは点線部分、網掛けの刷り範囲 以内をお願い致します。
(ベースの材質、又はデザインによりベタ面が多い場合、線が細かい場合等、調整が必要な場合がございます。)
 - 細かい文字などは素材の質感上かすれたり、つぶれてしまう場合がございます。
 - ベース素材のカラーにより、印刷色の仕上がりが若干変わる場合がございます。
- ※画像データをご使用の際の注意点
- 原寸600dpiのモノクロ2階調の画像データをレイアウトして下さい。
 - 画像データは別途添付して下さい。(pdfデータにリンクしたもの)