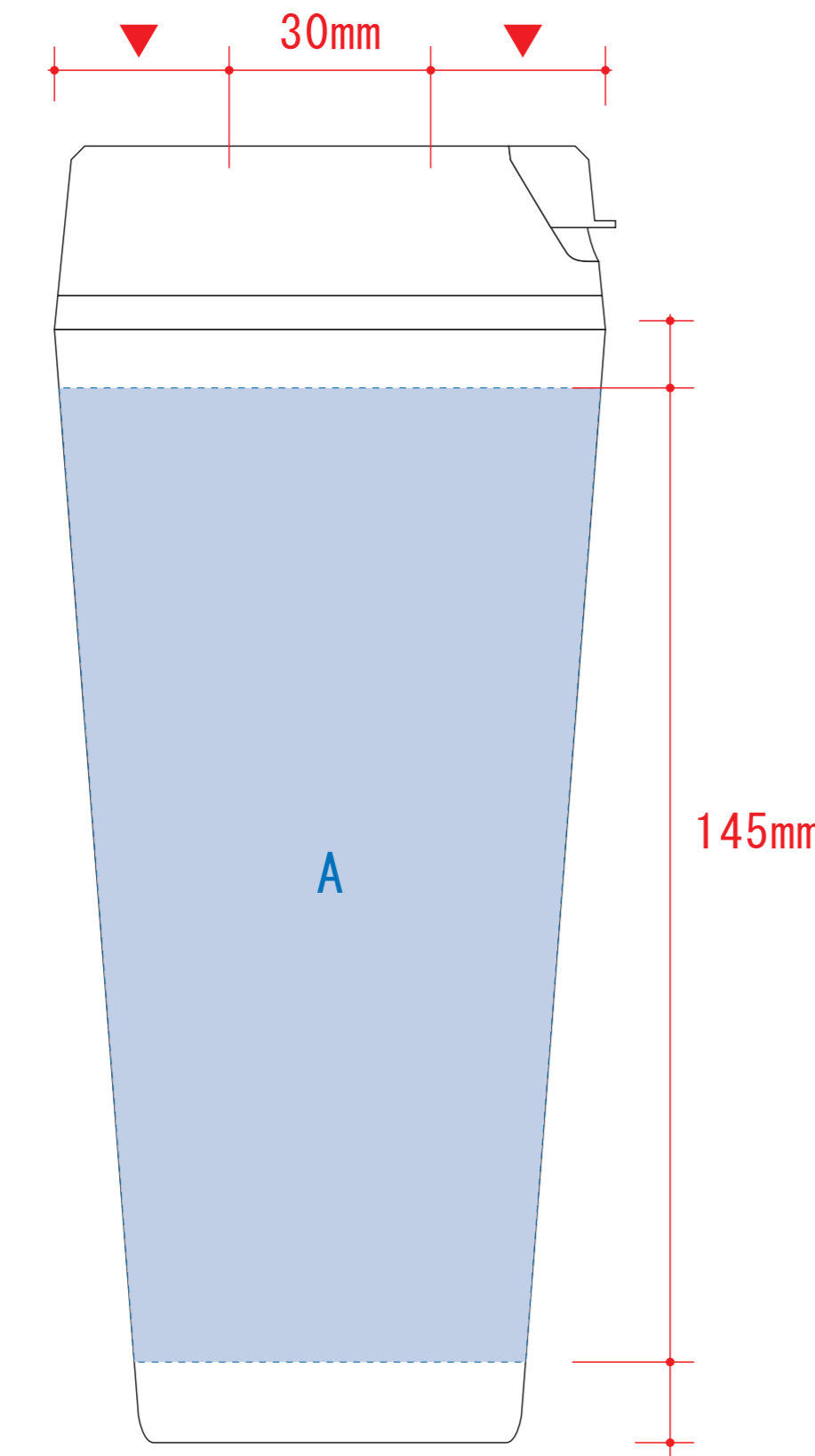
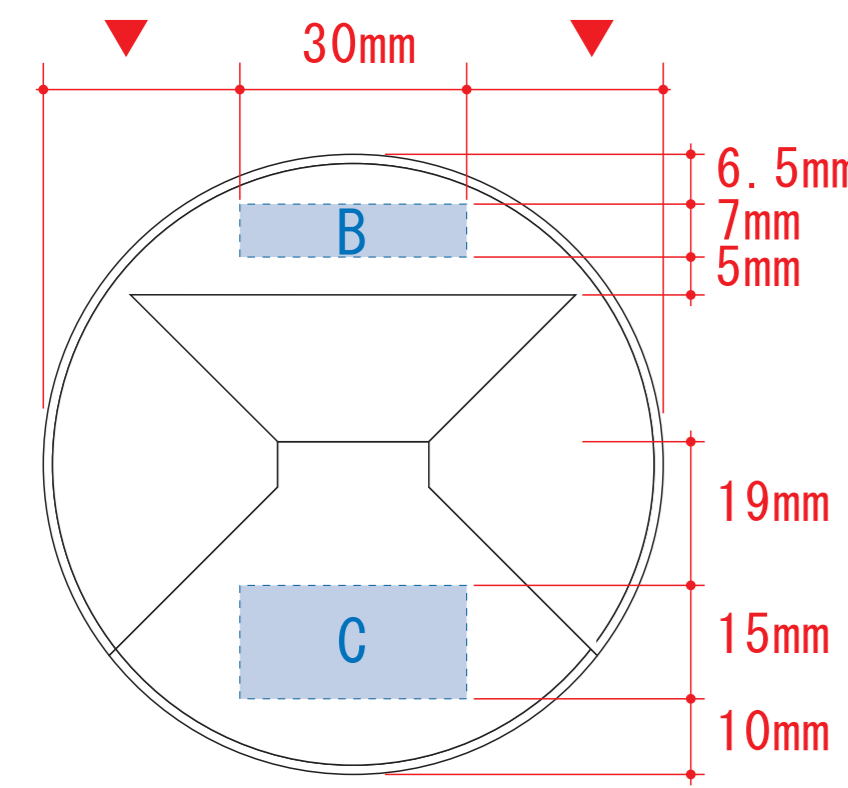


カスタムデザインタンブラーFC 500ml

(キャップ部分)

- クライアント:
 - 営業担当:
 - 制作担当:
 - 受注番号:
 - 納期: 2018年00月00日
 - ロット:
 - デザインサイズ: W000mm
 - 刷り色: 1C
 - 刷り位置: 図参照
- 版下原寸サイズ



レイアウト可能範囲: A / W205 × H145 (mm)
 B / W30 × H7 (mm)
 C / W30 × H15 (mm)
 D / W249 × H161 (mm)

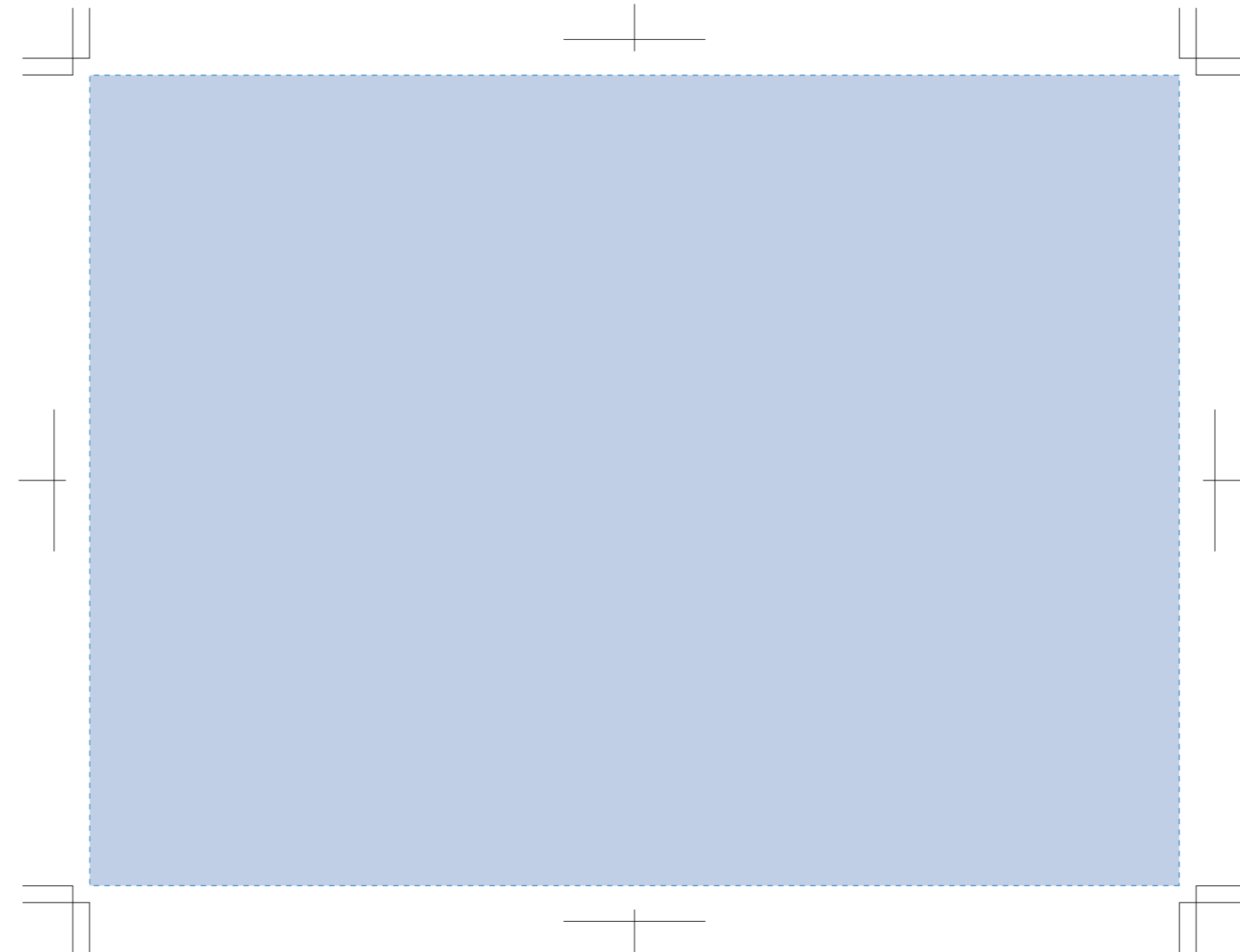
■パッド印刷 最大範囲: A / W30 × H45 (mm)
 B / W30 × H7 (mm)
 C / W30 × H15 (mm)

■カスタム台紙 最大範囲: D / W249 × H161 (mm)

回転シルク用

■回転シルク印刷 最大範囲: W195 × H145 (mm)

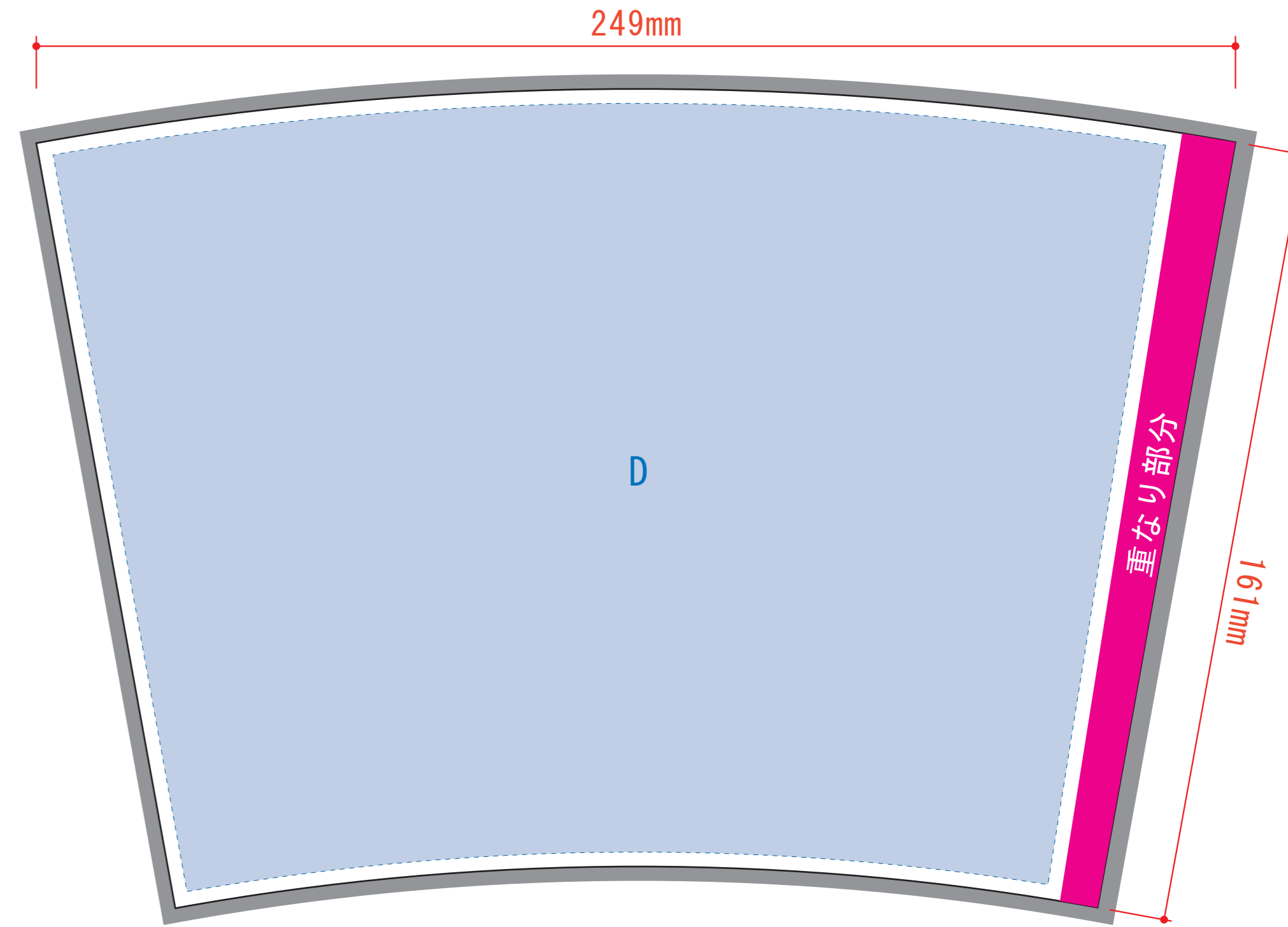
※デザインはこの範囲内に入れて下さい。



カスタムデザインタンブラーFC 500ml 台紙

(キャップ部分)

- クライアント:
 - 営業担当:
 - 制作担当:
 - 受注番号:
 - 納期: 2018年00月00日
 - ロット:
 - デザインサイズ: W000mm
 - 刷り色: 1C
 - 刷り位置: 図参照
- 版下原寸サイズ



※一黒の実線が仕上がりの型です。

※重要な情報はこの [] の中に収まるようにレイアウトしてください。

※エンドレス柄等のデザインは [] のエリアまでレイアウトしてください。