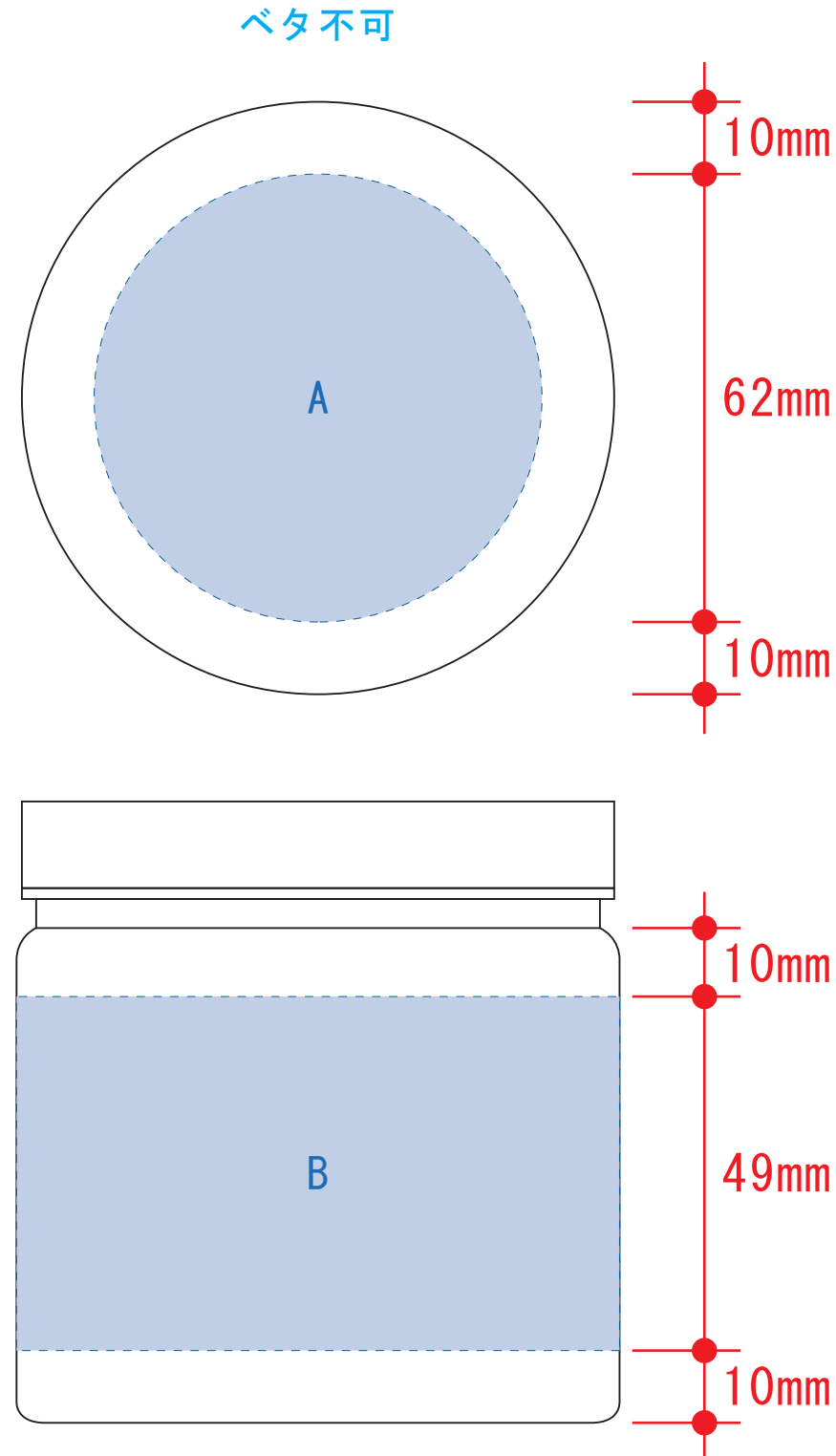



# アイスクューブ

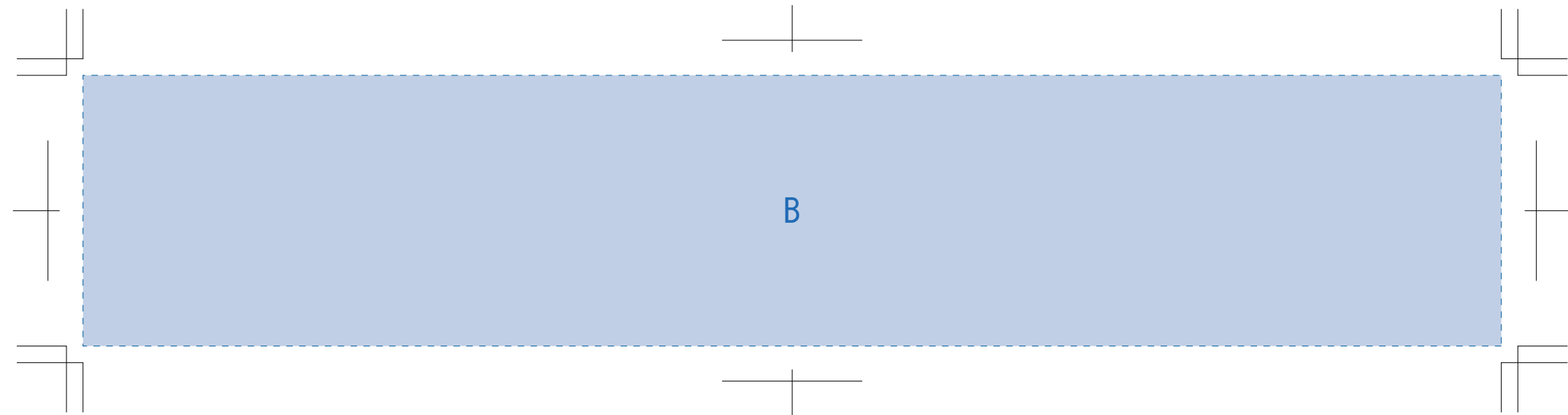
- クライアント:
  - 営業担当:
  - 制作担当:
  - 受注番号:
  - 納期: 2018年00月00日
  - ロット:
  - デザインサイズ: W000mm
  - 刷り色: 1C
  - 刷り位置: 図参照
- 版下原寸サイズ



- 制作上の注意点
- デザインサイズ:レイアウトの状態での寸法をご記入下さい。
  - 刷り色:PANTONEまたはDICのチップでご指定下さい。
    - ※黒・白・金・銀はチップでのご指定はできません。
    - ※刷り色が白の場合、黒でレイアウトし、指示事項/刷り色の部分に「白」とご記入下さい。
  - 刷り位置:寸法線はレイアウト位置に合わせて調整して下さい。
  
  - プリントは点線部分、網掛けの刷り範囲  以内をお願い致します。(ベースの材質、又はデザインによりベタ面が多い場合、線が細かい場合等、調整が必要な場合がございます。)
  - 細かい文字などは素材の関係上かすれたり、つぶれてしまう場合がございます。
  - ベース素材のカラーにより、印刷色の仕上がりが若干変わる場合がございます。
- ※画像データをご使用の際の注意点
- 原寸600dpiのモノクロ2階調の画像データをレイアウトして下さい。
  - 画像データは別途添付して下さい。(pdfデータにリンクしたもの)

## 回転シルク用

- 回転シルク印刷 最大範囲: B/W257×H49 (mm)
- ※デザインはこの範囲内に入れて下さい。



デザインスペース: A/φ62 (mm)  
B/W257×H49 (mm)

- シルク印刷 最大範囲: A/φ62 (mm)
- パッド印刷 最大範囲: A/φ62 (mm)  
B/W30×H30 (mm)
- インクジェット印刷 最大範囲: A/φ62 (mm)