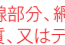
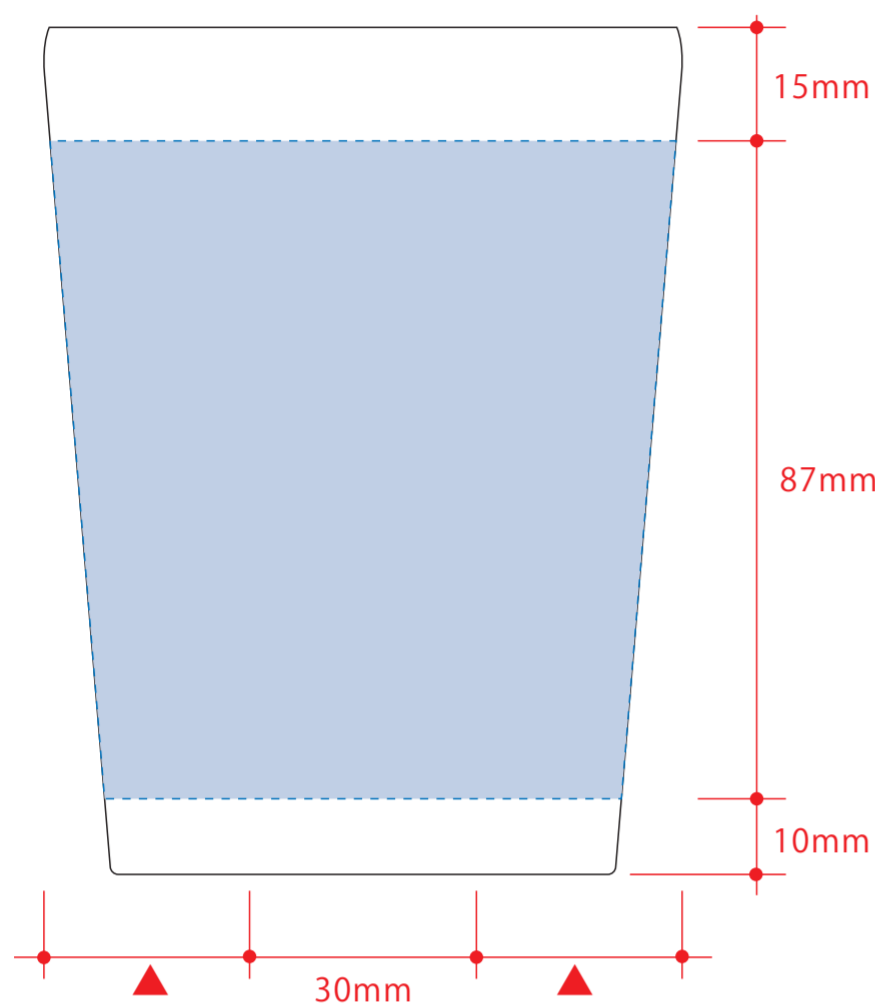


## ステンレスサーモタンブラー380ml

- クライアント：
  - 営業担当：
  - 制作担当：
  - 受注番号：
  - 納期：2024年00月00日
  - ロット：
  - デザインサイズ：W000mm
  - 刷り色：1C
  - 刷り位置：図参照
- 版下原寸サイズ

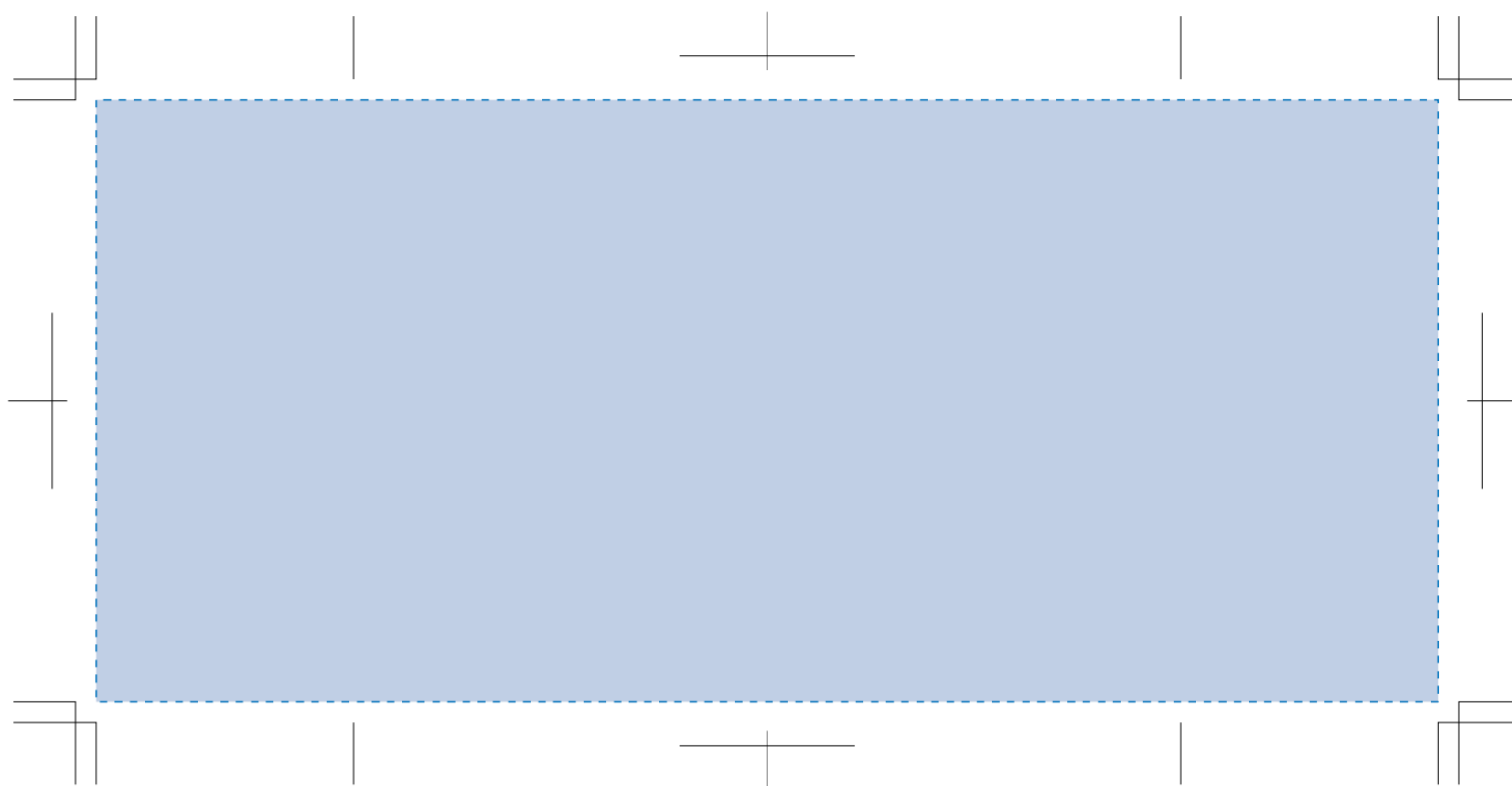
- 制作上の注意点
- デザインサイズレイアウトの状態での寸法をご記入下さい。
  - 刷り色:PANTONEまたはDICのチップでご指定下さい。(フルカラーは指定不要)  
※黒・白・金・銀はチップでの指定はできません。  
※刷り色が白の場合、黒でレイアウトし、指示事項/刷り色の部分に「白」とご記入下さい。
  - 刷り位置:寸法線はレイアウト位置に合わせて調整して下さい。
  - プリントは点線部分、縦掛けの刷り範囲  以内にお願致します。(ベースの材質、又はデザインによりベタ面が多い場合、線が細かい場合等、調整が必要な場合がございます。)
  - 細かい文字などは素材の関係上かすれたり、つぶれてしまう場合がございます。
  - ベース素材のカラーにより、印刷色の仕上りが若干変わる場合がございます。
- ※画像データをご使用の際の注意点
- 原寸600dpiのモノクロ2階調の画像データをレイアウトして下さい。
  - 画像データは別途添付して下さい。(pdfデータにリンクしたもの)

### ☆仕上がりイメージ



## 回転シルク用

※デザインはこの範囲内に入れて下さい。



- デザインスペース：W204×H87(mm)
- 回転シルク印刷 最大範囲：W194×H87(mm)
  - パッド印刷 最大範囲：W30×H30(mm)
  - レーザー印刷 最大範囲：W50×H50(mm)

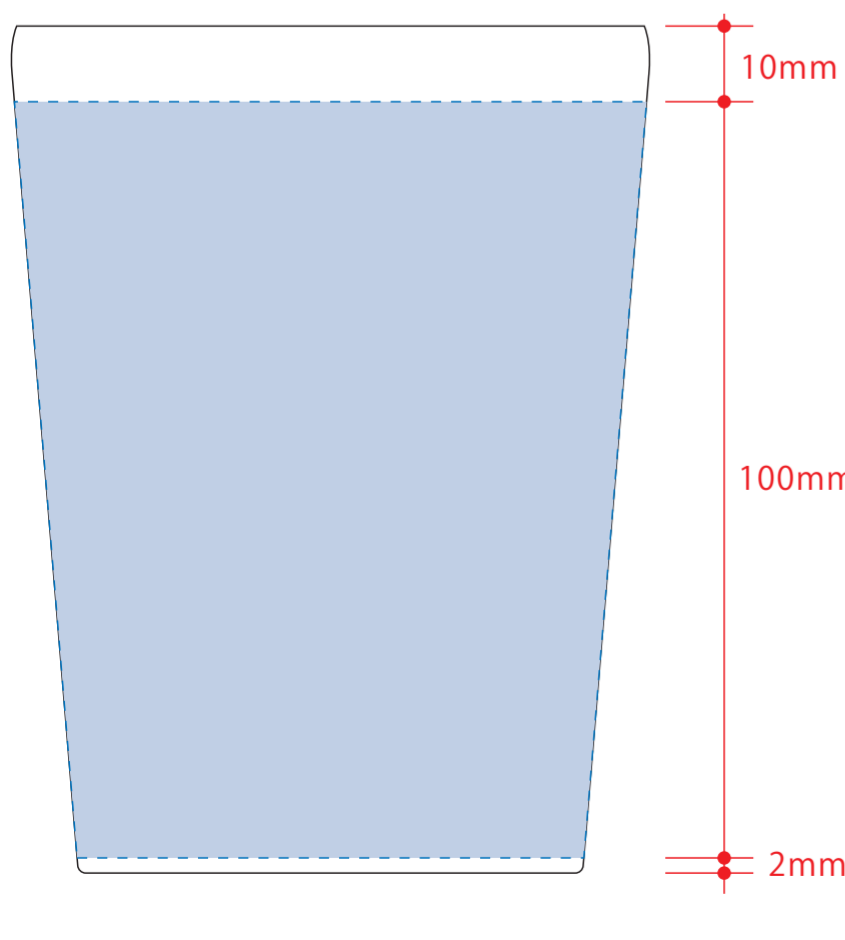
## ステンレスサーモタンブラー380ml

- クライアント：
  - 営業担当：
  - 制作担当：
  - 受注番号：
  - 納期：2024年00月00日
  - ロット：
  - デザインサイズ：W000mm
  - 刷り色：1C
  - 刷り位置：図参照
- 版下原寸サイズ

## 回転インクジェット用



※デザインはこの範囲内に入れて下さい。

### ☆仕上がりイメージ



- タンブラーなどテーバーになっている商品は、下すぼみにデザインが印刷されます。
- デザインの端と端は、うまくつながらない場合がございますので、柄合わせのデザインはお控えください。
- 画像に白の背景が入っている場合は、透明の抜きに調整して下さい。
- 版スレ回避のため、白版をやや小さく設定します。(0.1mm内側に逃がす)
- 版スレを回避できない細く細い線などは、白引きを引けません。
- デザイン・色味によって、輪郭のフチの色の仕上りが若干変化する場合があります。



※  塗り足し範囲です。  
(  のエリアは印刷されない場合があります。)

- 回転インクジェット印刷 最大範囲：W266(塗り足し範囲を含む) ×H100(mm)