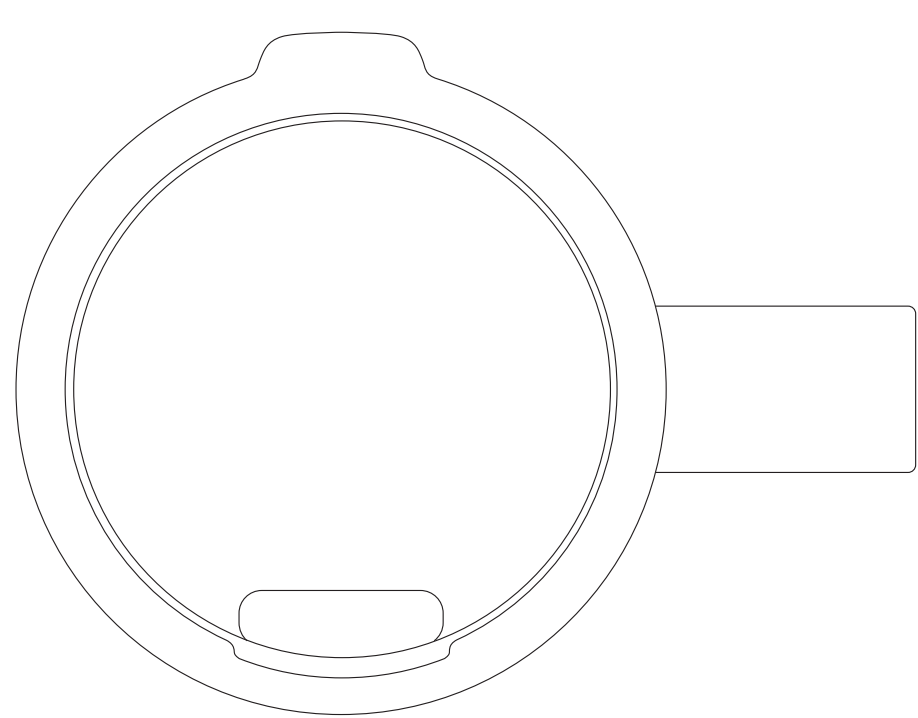
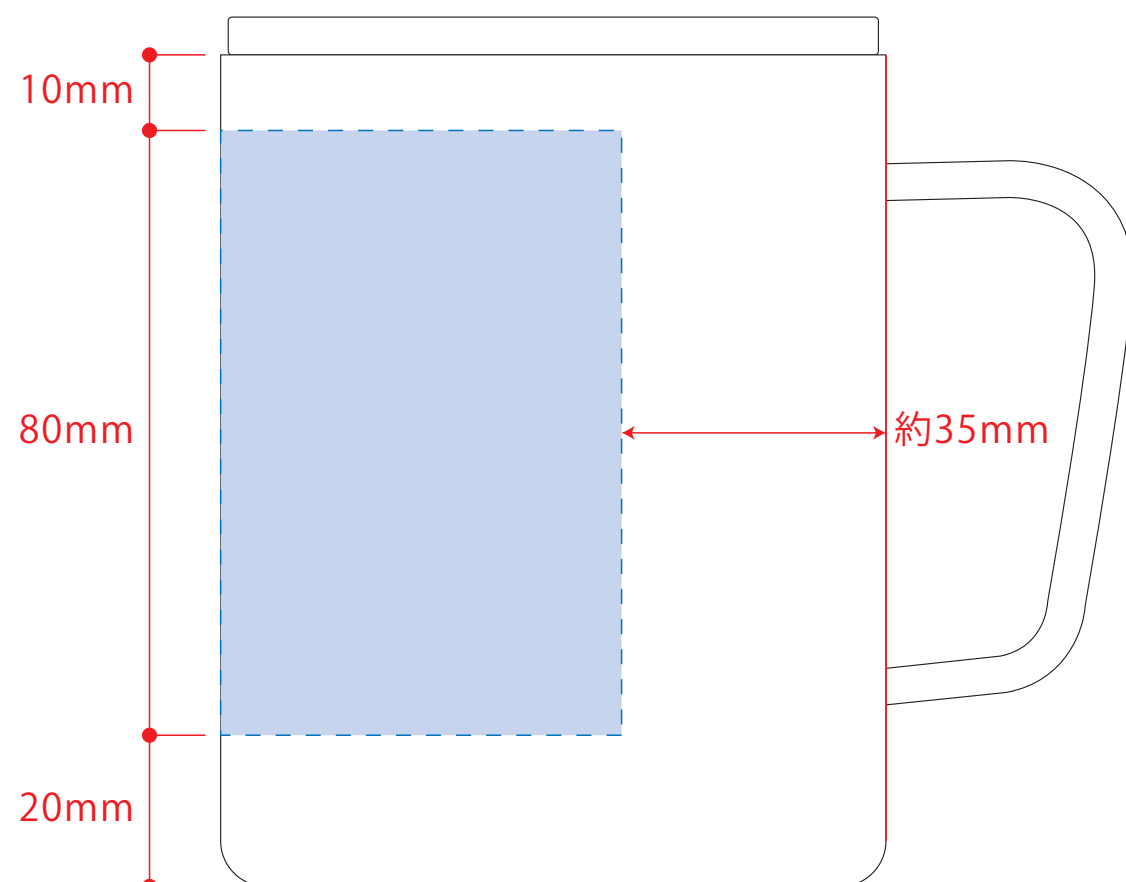


## フタ付サーモタンクマグ (L)

- クライアント：
- 営業担当：
- 制作担当：
- 受注番号：
- 納期：2023年00月00日
- ロット：
- デザインサイズ：W000mm
- 刷り色：1C
- 刷り位置：図参照

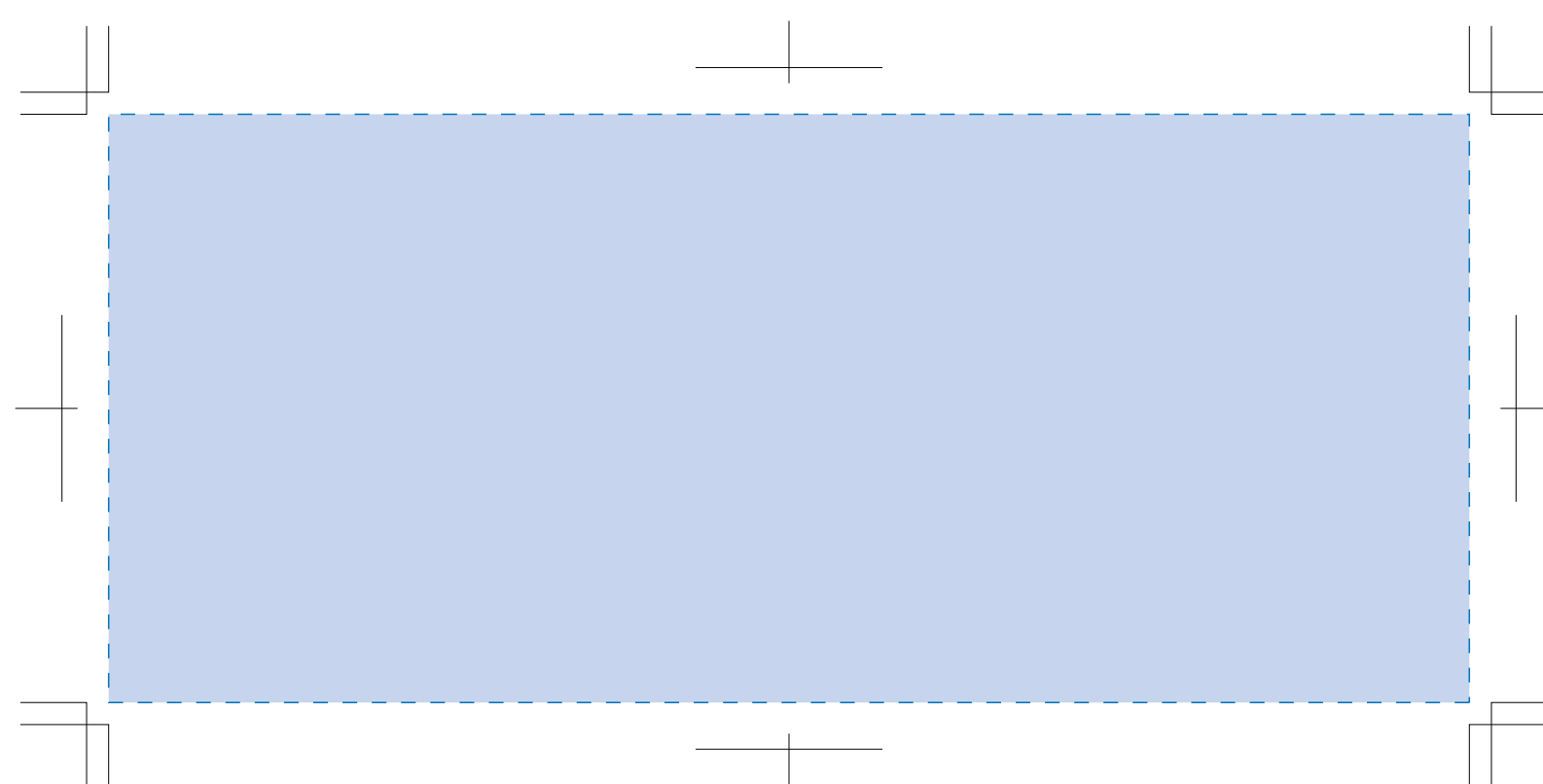


☆仕上がリイメーヅ



## 回転シルク用

※デザインはこの範囲内に入れて下さい。

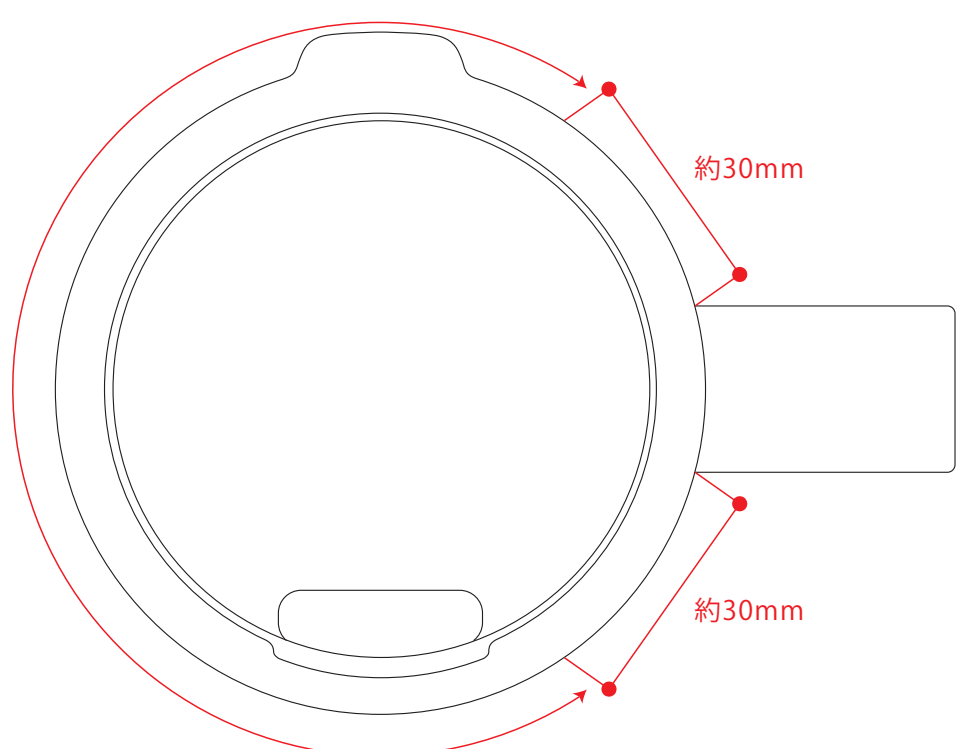


デザインスペース：W185×H80 (mm)  
 ■パッド印刷 最大範囲：W30×H30 (mm)  
 ■回転シルク印刷 最大範囲：W185×H80 (mm)

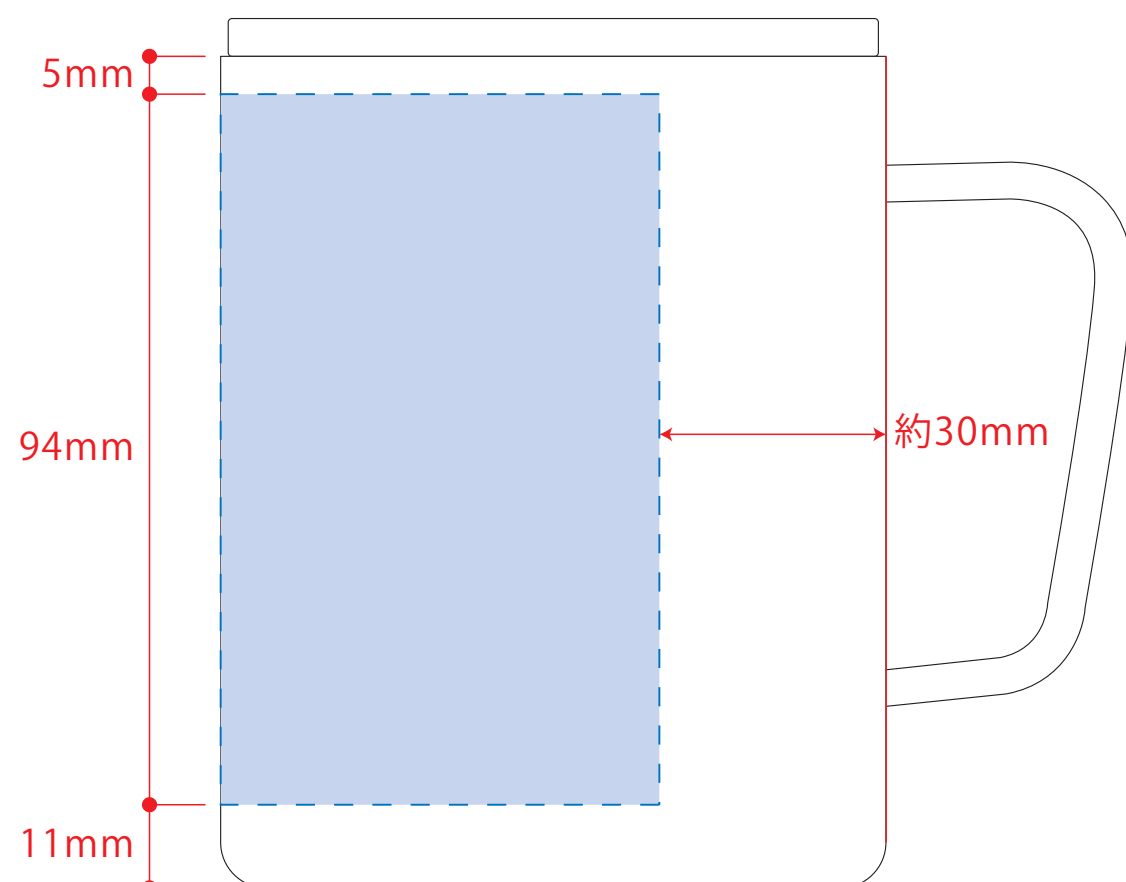
## フタ付サーモタンクマグ (L) ホワイト 昇華転写

- クライアント：
- 営業担当：
- 制作担当：
- 受注番号：
- 納期：2023年00月00日
- ロット：
- デザインサイズ：W000mm
- 刷り色：1C
- 刷り位置：図参照

昇華転写での印刷範囲です



☆仕上がリイメーヅ



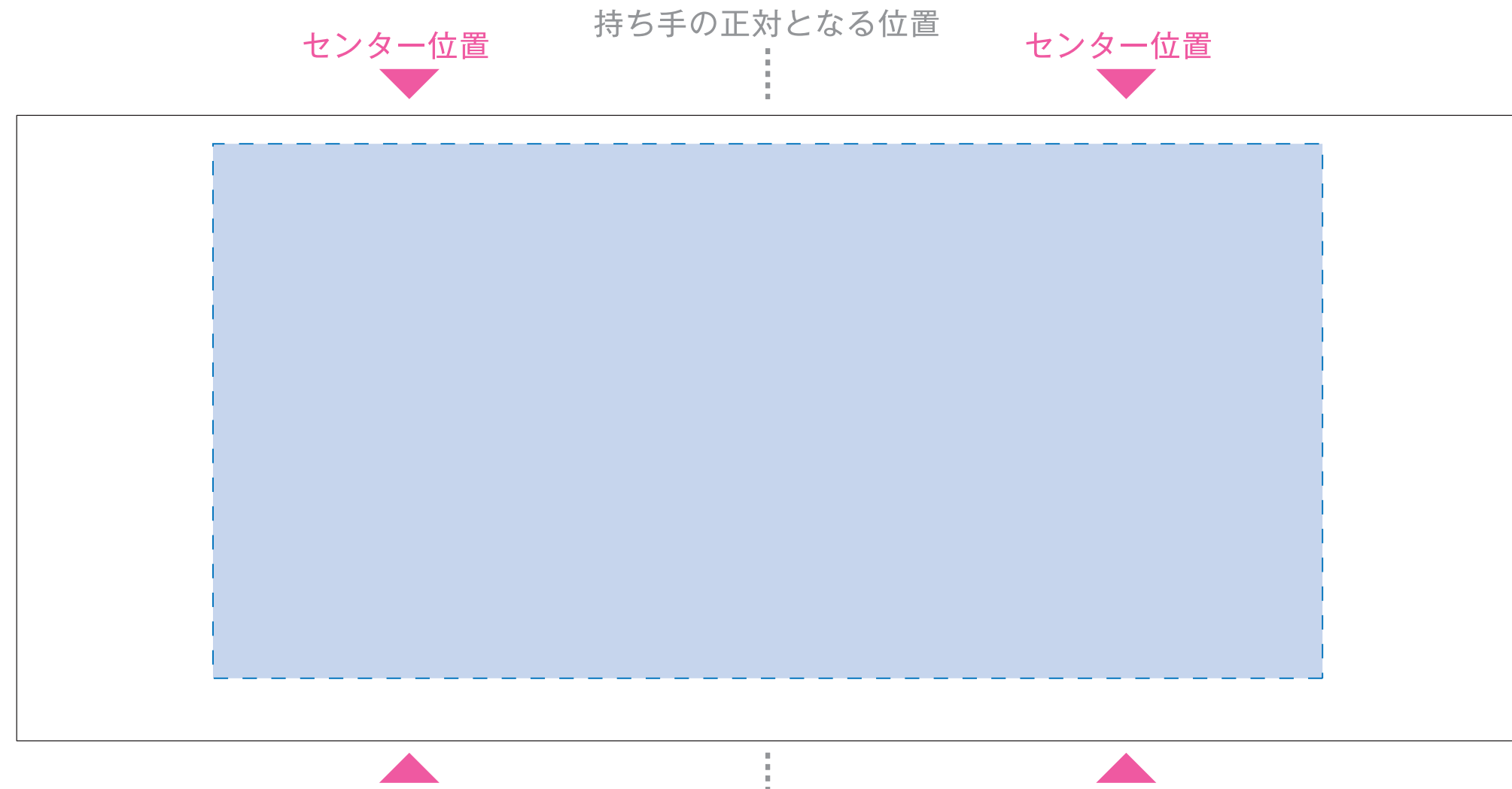
## 昇華転写用

版下原寸サイズ  
 ※反転して配置して下さい



## 昇華転写用

☆展開時イメーヅ  
 ☆昇華転写の場合…水色枠が印刷範囲です。



デザインスペース：W195×H94 (mm)  
 ■昇華転写印刷 最大範囲：W195×H94 (mm)

★必ずご確認ください★

### 【昇華転写入稿データ制作上の注意点】

- ①左側の展開時イメーヅ内の刷り範囲に、デザインをレイアウトして下さい。中段の仕上がリイメーヅ内の刷り範囲にも、同様にレイアウトして下さい。
- ②中央の版下部分に、刷り範囲ごとデザインを左右反転させ、配置して下さい。配置後、刷り範囲のレイヤーは必ず非表示にしてください。※表示された状態だとデザインとして一緒に印刷されてしまいます。
- ③最後に、アートボードサイズをW264×H110のサイズに変更し、本体枠とアートボード枠が合うように配置して下さい。※配置後、本体枠は削除して下さい。
- ④アートボードサイズで400dpiの設定でPSDを書き出す。

※入稿データは最終アートボードサイズW264×H110に変換の上、psdデータに書き出し、aiデータと一緒にご入稿ください。

### 【制作例】

